



**MANUAL TÉCNICO**

**CODIFICACIÓN DE VARIABLES SOCIALES Y DE SALUD EN LOS  
REGISTROS DE ACCIDENTES DEL TRABAJO Y ENFERMEDADES  
PROFESIONALES**

**Intendencia de Seguridad y Salud en el Trabajo**  
**Abril 2014**

Este documento se preparó en el marco del Proyecto “Sistema de Información y Base de Datos Ley 16.744” elaborado por la Superintendencia de Seguridad Social y en base al Informe final presentado por la Dra. Danuta Rajs en la consultoría en materia de codificación de variables del Sistema Nacional de Información de Seguridad y Salud en el Trabajo (SISESAT).

## **Equipo Consultor**

Dra. Danuta Rajs Grzebien

## **Contraparte Técnica de la Superintendencia de Seguridad Social**

Profesionales de la Intendencia de Seguridad y Salud en el Trabajo

Alina Trujillo Lamas  
Valentina Nehgne Cornejo  
Verónica Madrid Ávila

Profesionales de la Unidad de Planificación y Desarrollo

Luis Báez Arribada  
Daniel León Marchant  
Andrés Rodríguez Iglesias

## Índice

I. Presentación.....	5
II. Sistema Nacional de Información de Seguridad y Salud en el Trabajo (SISESAT) .....	6
III. Introducción a la codificación de variables sociales y de salud .....	10
IV. Orientaciones para los codificadores: Antecedentes generales para el uso de las clasificaciones internacionales utilizadas en el SISESAT .....	16
V. Clasificaciones internacionales de la OMS .....	35
Unidad 5.1. Clasificación Estadística de las Enfermedades/CIE-10/ Familias de clasificaciones.....	35
Unidad 5.2. Clasificación Estadística Internacional de Enfermedades y Problemas Relacionados con la Salud: Estructura y uso de los Volúmenes 1, 2 y 3..	39
Unidad 5.3. Codificación de diagnósticos médicos por Capítulo de la CIE-10. ....	47
Unidad 5.4. Codificación de la afección principal en Informes Estadísticos de Egreso Hospitalario.....	59
VI. Clasificaciones Internacionales de la OIT y de las Naciones Unidas .....	68
ANEXOS.....	75

## **Anexos**

- Anexo I: Capítulo XX de la CIE-10: Causas externas de mortalidad y morbilidad.
- Anexo II: Clasificación de la Forma del Accidente OIT (incluye instrucciones).
- Anexo III: Clasificación del Agente Material del Accidente y de la Lesión OIT (incluye instrucciones).
- Anexo IV: Tabla de equivalencias entre el Capítulo XX de la CIE-10, la Clasificación de la Forma del Accidente y la Clasificación del Agente Material del Accidente y de la Lesión.
- Anexo V: Capítulo XIX de la CIE-10: Traumatismos, envenenamientos y algunas otras consecuencias de las causas externas.
- Anexo VI: Clasificación de la Ubicación Anatómica de la Lesión OIT (incluye instrucciones).
- Anexo VII: Tabla de equivalencias entre el Capítulo XIX de la CIE-10 y la Clasificación de la Ubicación Anatómica de la Lesión.
- Anexo VIII: Lista europea de enfermedades profesionales
- Anexo IX: Clasificación europea de agentes que causan enfermedades profesionales (incluye instrucciones).

## I. Presentación

La administración del Sistema Nacional de Información de Seguridad y Salud en el Trabajo (SISESAT) ha sido encomendada a la Superintendencia de Seguridad Social, de acuerdo a lo establecido en la letra g) del artículo 2° de la Ley N° 16.395, Reforma Orgánica y Funcional de esta Superintendencia, modificada por la Ley N° 20.691, publicada el 14 de octubre de 2013.

Uno de sus objetivos es la generación de las estadísticas de los accidentes del trabajo y de las enfermedades profesionales, que contribuyan a la elaboración y actualización de un adecuado diagnóstico nacional en materia de seguridad y salud en el trabajo, que permita la formulación de políticas públicas en esta materia y su evaluación.

Con este fin, el módulo del SISESAT destinado al registro de los accidentes del trabajo y de las enfermedades profesionales ha sido diseñado y desarrollado considerando la realización de ciertos procedimientos estadísticos, que deben estar a cargo de personal especializado en la codificación de variables de salud y de otras variables determinantes o asociadas con los problemas de salud.

Entre estos procedimientos cobran relevancia la revisión y la verificación de la calidad de la información registrada y la codificación de todas aquellas variables que, por su complejidad, requieren ser tratadas mediante clasificaciones especiales. Este es el caso de las clasificaciones internacionales de la Organización Mundial de la Salud (OMS) y de la Organización Internacional del Trabajo (OIT), cuyo uso proporciona además, la ventaja de garantizar la comparabilidad de los datos estadísticos con los de otros países.

El manejo de las clasificaciones internacionales exige la participación de personal especializado, capacitado en la aplicación de las reglas de codificación, que expertos de organizaciones mundiales han instituido para cada cuerpo clasificatorio.

Para estos codificadores ha sido elaborado este Manual, que contiene conceptos, definiciones e instrucciones para el proceso de codificación y para las actividades previas de revisión, verificación y corrección de los datos registrados.

## **II. Sistema Nacional de Información de Seguridad y Salud en el Trabajo (SISESAT)**

El Sistema Nacional de Información de Seguridad y Salud en el Trabajo (SISESAT), administrado por la Superintendencia de Seguridad Social (SUSESO), se crea con la finalidad de contar con adecuada información nacional para la formulación de políticas públicas en materia de Seguridad y Salud en el Trabajo, y fortalecer los procesos asociados a la prevención y fiscalización en el ámbito de la seguridad laboral en Chile.

Los organismos administradores del Seguro de la Ley 16.744, de acuerdo a lo establecido en el Art. N° 74, del D.S. N° 1011, de 1968, del Ministerio del Trabajo y Previsión Social, están obligados a contar con bases de datos (Base de Datos Ley N° 16.744) que contengan, al menos, la información contenida en las Denuncias Individuales de Accidentes del Trabajo o de Trayecto (DIAT), en las Denuncias Individuales de Enfermedades Profesionales (DIEP), los diagnósticos de enfermedades profesionales, las incapacidades que afecten a los trabajadores, las indemnizaciones otorgadas y las pensiones constituidas, de acuerdo a las instrucciones que imparta la SUSESO.

El SISESAT permite capturar, almacenar y gestionar la información remitida por los organismos administradores del Seguro de la Ley 16.744 desde los sistemas de información propios, mediante procesos electrónicos (ver Figuras 1 y 2, con el diagrama simplificado de actividades generadas a partir de una denuncia de accidente del trabajo y de enfermedad profesional, respectivamente).

La primera etapa de este sistema, inició su operación en régimen el año 2010, con la captura de información de las denuncias individuales de accidentes del trabajo (DIAT) y de enfermedades profesionales (DIEP), remitidas por los organismos administradores del Seguro de la Ley N° 16.744, vía Web Services, y posteriormente, considerando la implementación paulatina e incremental de los documentos que formarán parte de este sistema, se incorporó la información de la Resolución de Calificación del origen de los accidentes y enfermedades (RECA); la Orden de Reposo Laboral o Licencia Médica (RELA); el Certificado de Alta Laboral (ALLA), y el Certificado de Alta Médica (ALME) y, en el corto plazo, se espera incluir la información de la Resolución de Incapacidad Permanente.

Por otra parte, este sistema contempla el diseño y desarrollo necesario para rescatar información de las actividades de prevención que realizan los organismos administradores del Seguro de la Ley N° 16.744 y de fiscalización en materia de Seguridad y Salud en el Trabajo.

Considerando que uno de los objetivos específicos definidos para el SISESAT es la elaboración de las estadísticas de los Accidentes del Trabajo y de las Enfermedades Profesionales,

---

<sup>1</sup>Modificado por el D.S. N° 73, de 2005, del Ministerio del Trabajo y Previsión Social

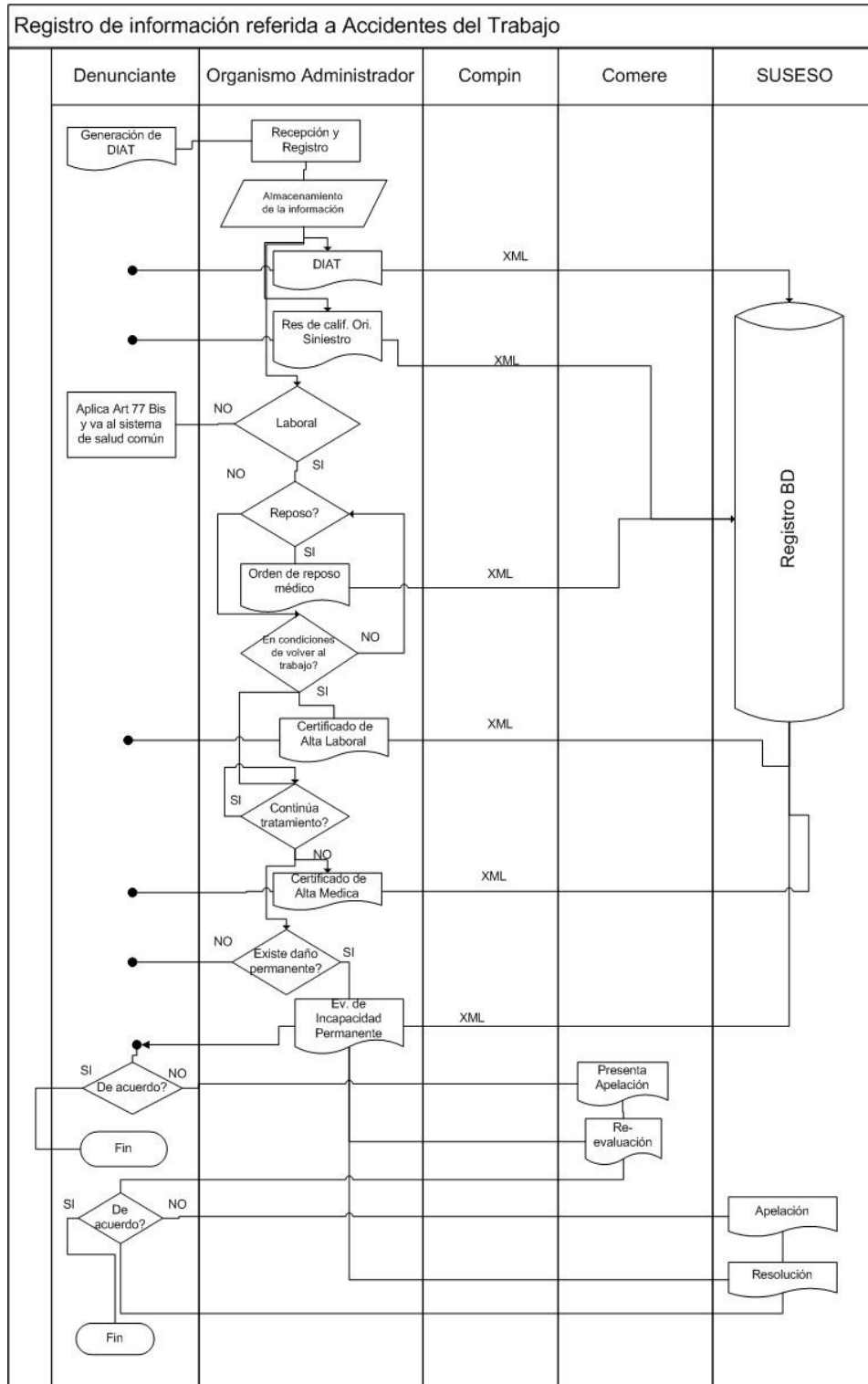
además de la modernización y la estandarización de procedimientos e instrumentos de recolección de datos, el sistema exige la incorporación de prácticas de codificación en el tratamiento de los datos recogidos.

La codificación es relevante para el tratamiento agregado de la información y en consecuencia, para el análisis estadístico de la magnitud y de la distribución que presentan los accidentes del trabajo y las enfermedades profesionales, lo que a su vez facilitará disponer de mejores fundamentos informativos para el diseño de políticas, planes, programas y actividades de prevención de los mismos.

Los criterios de sustentación de la adopción de prácticas de codificación en el SISESAT, son los siguientes:

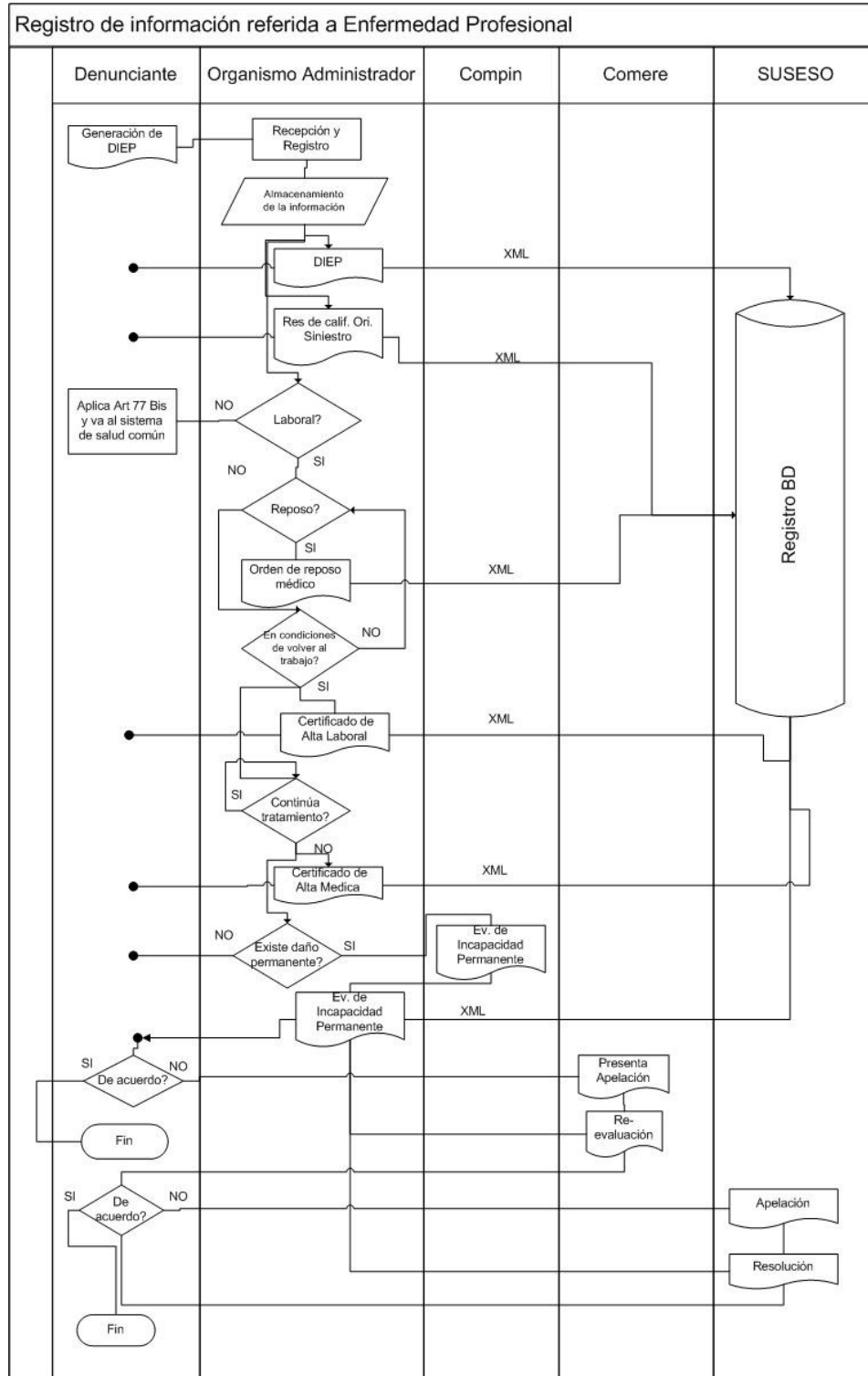
- a) Todos aquellos datos que sean susceptibles de ser codificados para su tratamiento y análisis estadístico deberán ser codificados según los estándares nacionales o internacionales que determine la Superintendencia de Seguridad Social, así como, las demás entidades competentes en la materia.
- b) Se debe dotar de la capacidad técnica de codificación a los organismos administradores del Seguro de la Ley N° 16.744, mediante un proceso de capacitación.

**FIGURA 1. DIAGRAMA DE ACTIVIDADES PARA EL CASO ORIGINADO A PARTIR DE UNA DENUNCIA DE ACCIDENTE DEL TRABAJO (O DE TRAYECTO), MODELO SIMPLIFICADO**





**FIGURA 2. DIAGRAMA DE ACTIVIDADES PARA EL CASO ORIGINADO A PARTIR DE UNA DENUNCIA DE ENFERMEDAD PROFESIONAL, MODELO SIMPLIFICADO**



### III. Introducción a la codificación de variables sociales y de salud

La producción de estadísticas de toda índole, se basa en la puesta en acción del Método Estadístico.

#### 3.1 Producción de estadísticas sociales y de salud: *el Método Estadístico*

La Estadística comprende un conjunto de métodos y procedimientos para obtener, describir e interpretar datos y para fundamentar decisiones y predecir fenómenos que pueden ser expresados en forma cuantitativa.

“Los que no practican la Estadística y por otro lado, un gran número de estadísticos, no perciben la importancia del método estadístico. Conciben la definición de unidades, códigos y nomenclaturas como tareas oscuras, indispensables sin duda, pero relativamente secundarias.

Se imaginan que la Estadística produce una imagen de lo real, espontánea y naturalmente, imagen que el razonamiento humano puede utilizar de inmediato tal cual. Al menospreciar la fase metodológica de la estadística, se menosprecia la relación entre los instrumentos de medición y el marco teórico y de ideas en el que han sido concebidos, se salta la etapa en la que la teoría se encarna en el instrumento”<sup>2</sup>.

La aplicación del método estadístico implica una etapa de **planificación del proceso**, basada en las necesidades de información que se pretende satisfacer, que incluye:

- la definición del universo o población y de sus componentes unitarios que serán objeto de las mediciones;
- la identificación detallada de las variables, de las escalas de clasificación y de las unidades de medida que se utilizará, y;
- la especificación de las tabulaciones y de los indicadores que serán construidos.

Considerando lo anterior, se definen los instrumentos de recolección de datos que se utilizará, los procedimientos de medición, incluyendo la continuidad o la periodicidad de los mismos, la necesidad de selección de muestras estadísticas y los procedimientos de verificación y validación de la información que será recogida.

Puesto en operación el sistema de recolección de la información previamente definido, se inicia la elaboración de los datos estadísticos, en función del plan de tabulaciones ya formulado y de la construcción de los indicadores que se haya definido.

---

<sup>2</sup> Volle, M.: “Le métier de statisticien”. Paris, Economica, 1984, 2ª. Ed. Traducción libre.

Las etapas de elaboración de los datos estadísticos, incluyen:

- a) la revisión y la verificación de la integridad y de la exactitud del material recolectado (denominado crítica de los datos) (ver Sección 3.2);
- b) la comparación de los valores obtenidos con valores esperados (validación), (ver Sección 3.2);
- c) la clasificación y el recuento de los datos (ver Sección 3.3) y;
- d) el resumen de los mismos a través de las tablas preestablecidas. Se realiza finalmente la presentación, tanto tabular como gráfica de los datos, quedando éstos disponibles para su análisis.

Las tablas y los gráficos estadísticos permiten realizar la descripción de los fenómenos medidos e interpretar su comportamiento. Es habitual efectuar para estos fines, comparaciones aritméticas de los valores relativos obtenidos en las tabulaciones.

Finalmente, los mismos datos y las medidas estadísticas calculadas pueden ser objeto de procedimientos más complejos de análisis estadístico.

### **3.2 Resguardo de la calidad de los datos. Integridad y consistencia de la información**

La validez del esfuerzo que implica la producción de estadísticas estriba en su uso. Las estadísticas que no son utilizadas, terminan por fenecer, lo que se relaciona principalmente con su calidad. Los directivos que toman decisiones de gestión, los investigadores que toman decisiones científicas, los profesionales de la salud que deciden cómo actuar frente a un paciente, con base en estadísticas poco confiables no tardarán en desecharlas, tan pronto comprueben en la práctica los errores derivados de sus actuaciones.

Por lo tanto, para que la información sea útil debe cumplir con criterios de calidad, tales como la cobertura completa (integridad de las series), la confiabilidad y la oportunidad de los datos.

Recordando el orden de los procesos que integran la aplicación del Método Estadístico (ver Sección 3.1), es claro que es en la instancia de planificación o diseño del sistema estadístico cuando se debe prever con perfecto detalle todas y cada una de las medidas que habrá que adoptar para evitar errores en la etapa de recolección de los datos, que es cuando se producen las deficiencias más graves y muchas veces irrecuperables en el material informativo que queda registrado.

A continuación, se resumen los factores que afectan la calidad de la información estadística, en la esfera de las técnicas y de los procedimientos<sup>3</sup> utilizados en su producción.

- a) Los factores derivados de las técnicas de recolección de información y de los procedimientos de medición.
- b) Los factores derivados de las formas de procesamiento, consolidación y resumen de la información.
- c) Los factores derivados de interferencias en el flujo de la información.

A su vez, las técnicas de recolección de la información se ven afectadas normalmente por problemas de los tres componentes que interactúan en esta etapa:

**a) Factores derivados de la recolección de información y de los procedimientos de medición.**

- a.1 Dependientes del objeto sobre el que se recoge información (o variable): Variabilidad del mundo natural y social, sobre la que no tenemos posibilidad de intervenir y que muchas veces es por sí misma objeto de la observación.
- a.2 Dependientes del procedimiento (o instrumento) de medición: no observancia de reglas de diseño y estandarización de los instrumentos de recolección en el contexto de la metodología estadística. Es en esta área donde se debe optimizar al máximo los procedimientos, de modo que permitan controlar y responder frente a la variabilidad del objeto sobre el que se recolecta la información.
- a.3 Dependientes del observador (o de quien aplica el procedimiento de medición): carencia de preparación y capacitación, problema completamente subsanable mediante la capacitación del personal para la recolección de los datos.

De hecho, si se consiguiera organizar el proceso directo de la recolección de los datos con los instrumentos y el personal apropiado, las labores de revisión y crítica del material recogido y los procedimientos de reparo a la calidad de los datos del registro serían al menos infrecuentes, que es lo que en la actualidad no ocurre ni en los sistemas estadísticos de salud, ni en otros sistemas de estadísticas sociales.

**b) Factores derivados de las formas de procesamiento, consolidación y resumen de la información.**

El procesamiento de la información estadística que se ha recolectado se inicia a través de las actividades de revisión y crítica de la misma.

Los datos recogidos deben ser objeto de una prolija y detallada revisión, detectando inconsistencias y déficit de información. Quienes desempeñan el trabajo estadístico deben aplicar en esta etapa una observación crítica y aguda, constatando si:

---

<sup>3</sup>Se excluye expresamente el análisis de los problemas conceptuales y metodológicos que podrían estar involucrados

- b.1 Están presentes todos los casos que debieron haber sido registrados. Las técnicas más frecuentemente utilizadas para estos fines, en el caso de los registros continuos, son las de verificación de las secuencias correlativas. Se mide de esta forma la integridad de los datos recogidos.
- b.2 Están llenos todos los datos que debieron ser consignados para cada caso y éstos son consistentes entre sí. De esta forma se mide la exactitud de la información recolectada. Habitualmente se dispone de tablas de consistencia entre variables, que son previamente construidas durante la etapa de planificación del trabajo de producción de estadísticas.
- b.3 Los valores registrados para cada variable se encuentran dentro de los límites esperados. Al igual que en el caso anterior, se debe contar con definiciones de los valores admisibles para cada escala de medición, a fin de realizar estas validaciones de los datos<sup>4</sup>.

Una técnica más compleja, pero muy eficaz para la verificación de integridad y exactitud y aun para corregir déficits e inconsistencias, es la comparación con otras bases de datos, como las de egresos hospitalarios, las de hechos vitales y las de otros registros de salud, a condición de que cuenten con una variable común de identificación, mediante la cual establecer los pares de términos en comparación. En nuestro país, la universalidad del Rol Único Nacional (RUN) permite contar con esa variable común para casi todos los registros continuos de personas, ofreciendo grandes posibilidades de perfeccionamiento de las estadísticas basadas en las personas como unidades de observación, o de las que se refieren a variables o hechos que ocurren a las personas.

Cumplidas todas las tareas antedichas, que jamás deben ser omitidas, el proceso debe insertarse en un sistema organizado de reparos a los registros individuales, que permita corregir permanentemente la información faltante, recurriendo a las fuentes directas de los datos, uno por uno.

Este es el procedimiento que debe ser preferido antes que cualquier género de imputaciones de los valores faltantes.

Después de esta fase, **se procede a clasificar** y contar los datos ya depurados. El proceso de clasificación y las técnicas de codificación asociadas al mismo, serán tratados con mayor detalle en este Manual.

En la actualidad, solucionadas las tareas de codificación, el resto el proceso de elaboración de los datos se realiza a través de medios electrónicos, los que, si han sido correctamente construidos, proporcionan gran apoyo a la generación de grandes volúmenes de información.

---

<sup>4</sup>Para los datos codificados con la CIE-10, el volumen 2 ofrece varias tablas de validación por sexo y según otras variables. Asimismo, existen validadores oficiales por edad, disponibles en la página web de la OMS y en la del CEMECE (Centro Mexicano para la Clasificación de Enfermedades)

Los/as codificadores/as deben mantener un papel relevante durante todo el curso de las actividades de revisión, crítica y corrección de la información.

### **c) Factores que interfieren el flujo de la información.**

Derivados generalmente de condiciones del contexto institucional y no del sistema estadístico propiamente tal, por lo que no serán tratados en este Manual.

## **3.3 Clasificación de datos.**

Depurados los datos, el proceso continúa con la clasificación de los datos y el recuento de los mismos.

**Clasificar es disponer un conjunto de datos por clases o categorías.** El proceso de clasificación es esencial en la producción de estadísticas, constituyendo una etapa crucial en el desarrollo del método estadístico. Si no se clasifican las unidades de observación según las escalas de medición de las variables que se ha considerado previamente para estos fines, no se obtendrán estadísticas, sino listados de objetos, generalmente incomprensibles e ininterpretables.

Por lo tanto, **sólo clasificando se puede resumir y presentar información estadística** útil para los fines para los que haya sido solicitada.

Las variables demográficas básicas (edad, sexo) son medidas en unidades sencillas, que permiten utilizar escalas de clasificación que puede construir cada usuario sin mayor dificultad. Sin embargo, en el campo de los fenómenos sociales y de salud la mayor parte de las variables utilizadas se expresa mediante escalas complejas de muchas clases, que no son fácilmente manejables por cada usuario, por lo que se han desarrollado clasificaciones estándar en cada campo de la actividad humana, hoy en día mantenidas y custodiadas por la Comisión de Estadística de la Organización de las Naciones Unidas y por varias de las agencias especializadas de este sistema internacional, como la OMS (Organización Mundial de la Salud), la OIT (Organización Internacional del Trabajo), la UNESCO (Organización de las Naciones Unidas para la Educación, la Ciencia y la Cultura), entre otras.

### **3.4 Clasificaciones internacionales de variables sociales y de salud.**

Las clasificaciones internacionales que serán utilizadas en la producción de estadísticas de accidentes del trabajo y enfermedades profesionales, han sido construidas a lo largo de los siglos con distintos propósitos. Las más antiguas son las que integran la Familia de Clasificaciones de Salud, cuyo primer uso fue convenido en el marco de las actividades estadísticas internacionales en 1893<sup>5</sup>.

En el SISESAT se utilizarán, para la generación de estadísticas de accidentes del trabajo y enfermedades profesionales, a lo menos, las Clasificaciones Internacionales de Ocupaciones y de Actividad Económica, las Clasificaciones de la OIT construidas específicamente para la materia por la Asociación de Estadísticos del Trabajo y contenidas en los Repertorios y Directrices de este organismo, la Clasificación Estadística Internacional de Enfermedades y Problemas Relacionados con la Salud y algunas otras de la Familia de Clasificaciones Internacionales de la OMS.

---

<sup>5</sup> Reunión Instituto Internacional de Estadística, Chicago, EE.UU. de Norteamérica, 1893. Se refiere a la adopción de la Clasificación de Causas de Muerte de J. Bertillon, emanada de la síntesis de varias clasificaciones europeas, nacidas algunas incluso en el siglo XVIII. La Familia de Clasificaciones Internacionales Económicas y Sociales, aunque también reconoce orígenes en el siglo XIX en Europa, no llega a conformarse como convención o acuerdo internacional sino después de la mitad del siglo XX, en el marco de la Organización de las Naciones Unidas.

## IV. Orientaciones para los codificadores: Antecedentes generales para el uso de las clasificaciones internacionales utilizadas en el SISESAT

Para hacer uso de las Clasificaciones Internacionales o de cualquier otro cuerpo clasificatorio de envergadura es necesario realizar un proceso denominado **codificación**, que se aplica a cada unidad de las que integran el sistema de registros continuos, en este caso, a cada caso de accidente del trabajo o de enfermedad profesional que haya sido incorporado al sistema de información.

Codificar es transformar una expresión verbal registrada en alguna instancia en un código estándar que la representa directamente (caso de las nomenclaturas de salud) o como integrante de cierta agrupación conceptual (clasificaciones de la OMS, de la OIT, de la Actividad Económica, de la Enseñanza y otras que ofrece la División de Estadística de la Organización de las Naciones Unidas).

La codificación se realiza aplicando reglas y definiciones, que en el caso de las clasificaciones de la OMS, permiten que, aunque el registro original no sea perfecto, se llegue, casi siempre, al código que representa adecuadamente al concepto que está siendo codificado.

### 4.1 Lineamientos generales para la codificación

La puesta en acción de las clasificaciones complejas, como las que se acaba de mencionar implica **siempre realizar y jamás omitir** el proceso de codificación, sea esto por vía manual, o asistido por computador (aún no disponible en castellano). Esto implica la revisión de cada caso, verificando variable por variable la información, con el fin de aplicar las reglas correspondientes y registrar los códigos correspondientes a cada registro del sistema.

Para poder codificar adecuadamente, los codificadores deben tener acceso amplio a los datos relevantes de cada registro, por ejemplo, de la DIAT, de la Resolución de Calificación (RECA), de la Orden de Reposo Laboral (RELA), de la Resolución de Incapacidad Permanente (REIP) y en fin, de todos y cada uno de los documentos que integran el sistema SISESAT (ver Esquema N° 1), ya que la elección de los códigos apropiados, no depende exclusivamente de lo consignado en el campo donde se anota el valor de la variable procesada, sino que depende también de sus relaciones con los valores de otras variables en el mismo caso.



Así, por ejemplo, cuando se codifica la ocupación de una persona, es necesario contrastar los términos que aparecen consignados en ese campo, con el nivel de instrucción de la persona (Clasificación Internacional Normalizada de la Enseñanza, CINE), así como, con su situación en el empleo (Clasificación Internacional de la Situación en el Empleo, CISE). A su vez, cuando se codifica un diagnóstico de enfermedad, es indispensable contrastar lo allí estipulado, al menos, con la edad y el sexo de la persona a la que pertenece, y con otras variables de contexto, como podrían ser la ocupación o la instancia donde está siendo atendida esa persona.

<b>ESQUEMA N° 1: TIPOS DE DOCUMENTOS O FORMULARIOS EN SISESAT<sup>6</sup></b>		
<b>N° de orden</b>	<b>Sigla Nombre</b>	<b>Nombre</b>
1	<b>DIAT OA</b>	Denuncia Individual de Accidente del Trabajo consolidada por el Organismo Administrador.
2	<b>DIEP OA</b>	Denuncia Individual de Enfermedad Profesional consolidada por el Organismo Administrador.
3	<b>DIAT EM</b>	Denuncia Individual de Accidente del Trabajo realizada por el Empleador.
4	<b>DIEP EM</b>	Denuncia Individual de Enfermedad Profesional realizada por el Empleador.
5	<b>DIAT OT</b>	Denuncia Individual de Accidente del Trabajo realizada por otro, ya sea un tercero o el propio trabajador.
6	<b>DIEP OT</b>	Denuncia Individual de Enfermedad Profesional realizada por otro, ya sea un tercero o el propio trabajador.
7	<b>RECA</b>	Resolución de Calificación del origen.
8	<b>RELA</b>	Reposo Laboral.
9	<b>ALLA</b>	Alta Laboral.
10	<b>ALME</b>	Alta Médica.
11	<b>REIP</b>	Resolución de Incapacidad Permanente Ley N° 16.744.

**Nota explicativa:** Cada uno de estos formularios o documentos contiene datos de una sola persona, que ha sufrido un accidente del trabajo o que presenta una enfermedad profesional. Por supuesto, se puede seguir los datos de esa persona desde el inicio con la denuncia (DIAT o DIEP), hasta los demás formularios que forman parte del proceso de gestión de los casos de accidentes del trabajo y de enfermedades profesionales en el SISESAT.

Los formularios numerados con 1, 3 y 5 son idénticos entre sí, difiriendo sólo en cuanto a la fuente que realiza la denuncia. Lo mismo ocurre con los documentos numerados con 2, 4 y 6. Según cuál sea esta fuente, varía la obligatoriedad de llenado de los distintos campos de los formularios.

<sup>6</sup> Fuente: [www.suseso.cl/Proyecto SIATEP/Documentación SIATEP](http://www.suseso.cl/Proyecto_SIATEP/Documentación_SIATEP)

En general, los procedimientos específicos de codificación de las distintas variables que los codificadores deben abordar, serán descritos más adelante. En el Esquema N° 2, se resumen las variables que deberán ser codificadas en el SISESAT, y de cuyo llenado deberán hacerse cargo el codificador.

ESQUEMA N° 2:VARIABLES DE LOS REGISTROS DE ACCIDENTES DEL TRABAJO Y ENFERMEDADES PROFESIONALES QUE SERÁN CODIFICADAS MEDIANTE CLASIFICACIONES DE SALUD, COMBINADAS CON CLASIFICACIONES OIT Y OTRAS	
VARIABLE	DETALLE
<b>1. Diagnóstico del traumatismo o envenenamiento</b>	<ul style="list-style-type: none"> <li>Naturaleza de la(s) lesión(es) (diagnósticos) (CIE-10)</li> <li>Localización anatómica de la(s) lesión(es) (CIE-10 y OIT)</li> <li>Agente material que produjo la(s) lesión(es) (OIT)</li> </ul>
<b>2. Características del accidente</b>	<ul style="list-style-type: none"> <li>Causa externa (CIE-10)</li> <li>Forma del accidente (OIT)</li> <li>Agente material del accidente (OIT)</li> <li>Intencionalidad (CIE-10)</li> <li>En caso de Accidentes de transporte terrestre se codificará el Modo de transporte (CICEL<sup>7</sup> y CIE-10), para lo que se utilizará inicialmente CIE-10. La CIE-10 considera además, la siguiente información:               <ol style="list-style-type: none"> <li>1. Papel de la persona lesionada (transporte)</li> <li>2. Contraparte (transporte)</li> <li>3. Tipo de evento relacionado con la lesión (transporte)</li> </ol> </li> </ul>
<b>3. Diagnóstico de la(s) enfermedad(es)</b>	<ul style="list-style-type: none"> <li>Enfermedad(es) (CIE-10)</li> <li>Localización anatómica (cuando corresponda) (CIE-10 y OIT)</li> <li>Agente causal de la enfermedad (Lista Europea)</li> </ul>
<b>4.Variables económico sociales</b>	<ul style="list-style-type: none"> <li>Rama de actividad económica (CIIU.cl)</li> <li>Ocupación (CIUO)*</li> </ul>

\*Nota: Una variable relevante en el análisis de los accidentes del trabajo es la actividad específica que realizaba el trabajador en el momento del accidente. Actualmente, no existe una clasificación estandarizada de este concepto, si bien contar con alguna normativa al respecto facilitaría el proceso de análisis de esta información. Probablemente para dar cuenta de estas circunstancias será necesario elaborar a futuro tal clasificación, a partir del análisis de un número importante de registros de accidentes del trabajo, que den cuenta de las actividades específicas desempeñadas por las víctimas. Las estadísticas de accidentes del trabajo y enfermedades profesionales de la Unión Europea ofrecen una clasificación más detallada de esta variable (<http://circa.europa.eu/Public/irc/dsis/hasaw/library>: Estadísticas Europeas de Accidentes de Trabajo (EEAT). Metodología, Edición 2001, clasificación que a futuro podría ser adoptada en los registros de Accidentes del Trabajo y Enfermedades Profesionales de nuestro país.

<sup>7</sup> Clasificación Internacional de Causas Externas de Lesiones

## 4.2 Definiciones de las variables a codificar

A continuación, se definen las variables que forman parte del Esquema N°2, presentado anteriormente.

### a) Diagnóstico del traumatismo o envenenamiento

- **Naturaleza de la(s) lesión(es) / diagnóstico(s)** (según CIE-10): Expresión verbal emitida por un médico o por un odontólogo que designa clínicamente la(s) lesión(es) y la(s) intoxicación(es) que ha sufrido la víctima. Consisten en alteraciones anatómicas (pérdidas de integridad) y/o funcionales de los órganos o estructuras corporales, que resultan de la exposición aguda a la energía mecánica, térmica, eléctrica, a productos químicos o a radiaciones, en magnitudes que exceden el umbral de tolerancia fisiológica. En algunos casos, las lesiones e intoxicaciones se deben a la ausencia o a la escasez de algún elemento indispensable para la conservación de la vida o de la integridad tisular, como ocurre en los casos de ahogamiento en agua o de congelamiento<sup>8</sup>.
- **Localización anatómica de la(s) lesión(es)** (según CIE-10) (denominada “ubicación de la lesión” según OIT): Órgano o segmento del cuerpo humano comprometido por el traumatismo. Para los casos de envenenamientos, salvo excepciones que aparecerán señaladas en las clasificaciones, el compromiso es generalizado, es decir, abarca todo el organismo.
- **Agente material que ocasionó la(s) lesión(es)** (según OIT): Agente químico, físico u otro que produjo directamente el traumatismo o envenenamiento, al ponerse en contacto con los tejidos o con alguna parte del cuerpo de la víctima.

### b) Características del Accidente

- **Causa externa** (según CIE-10): permite la clasificación de los acontecimientos ambientales o externos que originan lesiones traumáticas y envenenamientos.
- **Forma del accidente** (según OIT): manera en que el/los agente/s material/es interactuaron entre si y con el cuerpo de la víctima, para dar lugar al accidente. Incluye el concepto de mecanismo del accidente que se utiliza en las Clasificaciones de Salud.
- **Agente material que ocasionó el accidente** (según OIT): agente químico, físico u otro que desencadenó las interacciones entre los elementos que fueron parte del accidente. Habitualmente, pero no necesariamente, es el mismo agente material que provocó la(s) lesión(es). Por ejemplo, en una caída accidental desde cierta altura, en la actividad de la construcción de edificaciones, que haya sido precipitada por el derrumbe de algún objeto

---

<sup>8</sup> Peden, M., McGee, K., Sharma, G. The Injury Chart Book: A graphical overview of the global burden of injuries. Geneva, WHO, 2002

pesado sobre las instalaciones y andamios, pero no directamente sobre el trabajador, el agente material de las lesiones suele ser el piso o pavimento donde cae el cuerpo, mientras el del accidente será el objeto pesado mencionado, cuya caída desestabilizó el andamio u otra superficie donde se encontraba el trabajador.

- **Intencionalidad** (según CIE-10): papel de la voluntad humana en la generación de la interacción entre los agentes y las personas participantes en el evento.
- **Modo de transporte de la persona lesionada** (según CIE-10). Este concepto se utiliza sólo para los accidentes de transporte terrestre. Consiste en la especificación del medio de transporte que intervino en el accidente o el vehículo que ocupaba la víctima en el momento del accidente, según corresponda. Una vez especificado, se debe determinar además lo siguiente:
  - 1 **Papel de la persona lesionada en el transporte:** papel de la persona lesionada en el vehículo o en la vía pública (peatón, conductor, pasajero, otro ocupante, etc.).
  - 2 **Contraparte:** se refiere a cualquier otro tipo de vehículo o de persona, animal, u objeto inanimado que interactuó con el que ocupaba la víctima para generar el accidente.
  - 3 **Tipo de evento relacionado con la lesión:** mecanismo de interacción entre la persona lesionada y el vehículo en el accidente (atropello, colisión, otro).
- c) **Diagnóstico de la enfermedad** (según CIE-10) designación clínica de la/s enfermedad/es que formula un médico, un odontólogo o una matrona o matrócn al atender a un/a paciente con ese fin.
  - **Localización anatómica**, cuando corresponda (según CIE- 10 y OIT).
  - **Agente causal de la enfermedad:** Agente químico, físico, biológico, mecánico o ergonómico que produjo la enfermedad (Lista Europea).

#### d) **Variables económico sociales**

- **Actividad económica (CIIU.cl):** conjunto de procesos que tienen lugar en una sociedad para la obtención de productos, bienes y/o servicios destinados a cubrir necesidades y aspiraciones de la población que la integra.
- **Ocupación (CIUO):** trabajo, oficio, o empleo de una persona.

### **4.3 Descripción somera del papel de los codificadores y del proceso de codificación de variables de los principales formularios del SISESAT y el papel de los monitores.**

El trabajo de codificación es de responsabilidad de los organismos administradores del seguro de la Ley N°16.744. Para coordinar este trabajo, cada organismo debe contar con monitores con capacitación general en materia de clasificaciones, en quienes los codificadores disponen de una instancia de apoyo para resolver situaciones, y cuyas funciones se presentan más adelante.

Los codificadores trabajarán exclusivamente con los registros manuales y/o electrónicos de las DIAT, DIEP, RECA y demás documentos del sistema, caso a caso. A partir de estos registros realizarán las siguientes actividades:

- a) Codificación de la naturaleza de la(s) lesión(es) y de su localización anatómica, mediante el Capítulo XIX de la CIE-10 y la Clasificación de Ubicación Anatómica de las Lesiones de OIT.
- b) Codificación de los diagnósticos de las enfermedades profesionales, mediante los capítulos I al XVII de la CIE-10. Sólo excepcionalmente se utilizarán los capítulos XVIII y XXI. Para apoyar este proceso, una vez realizado el procedimiento de aplicación de reglas de la CIE-10, contará con el Anexo VIII de este Manual, donde figura la Lista Europea de Enfermedades Profesionales, con sus códigos propios y su equivalencia en CIE-10. Los códigos CIE 10 serán ingresados en los campos correspondientes, en pantalla.
- c) Codificación de la causa externa de la(s) lesión(es) y de la forma del accidente (mecanismo de ocurrencia e intencionalidad), incluyendo los detalles pertinentes en los casos de accidentes de transporte (papel del (de la) lesionado(a), contraparte y tipo de evento) mediante el Capítulo XX de la CIE-10 y la Clasificación de la Forma del Accidente de la OIT.
- d) Codificación del agente material de la lesión según OIT<sup>9</sup>, así como, del agente causal de la enfermedad profesional, si es identificado, utilizando la Clasificación Europea de Agentes Causales, disponible en el Anexo IX de este Manual.
- e) Validación de los códigos de ocupación y categoría ocupacional del trabajador y la rama de actividad económica de la entidad empleadora, si éstos ya han sido asignados, o codificación y digitación de los códigos de esas variables, si no es así.

El rendimiento que debe alcanzar un codificador de este grado de complejidad tendrá que ser proporcional al número de variables a codificar y podrá ser establecido una vez estudiado el proceso en la práctica.

---

<sup>9</sup>A futuro, se evaluará la utilización de la Clasificación Europea de Agentes Materiales de las Lesiones o de los Accidentes, atendido que es más detallada que la de la OIT.

Los monitores en materia de clasificaciones, cumplirán las siguientes funciones:

- a) Constituir y coordinar equipos de codificadores de las Clasificaciones de Salud para la generación de estadísticas de accidentes del trabajo, de trayecto y enfermedades profesionales, y participar en las mejoras del registro de la información a nivel de la fuente.
- b) Mantener la coordinación técnica permanente con los responsables de la materia en la SUSESO.
- c) Coordinar la formación y la capacitación permanente de los codificadores en materia de Clasificaciones.
- d) Coordinar la capacitación de los profesionales de la salud del Organismo Administrador en materia de normas para el registro de la información de accidentes del trabajo y enfermedades profesionales, cada uno en su ámbito.
- e) Establecer coordinación con las empresas adheridas o afiliadas al Organismo Administrador y asesorarlas en la capacitación de su personal para el registro de la información de accidentes del trabajo y enfermedades profesionales.
- f) Analizar y resolver los procedimientos que deberán ser utilizados en el Organismo Administrador para realizar el proceso de codificación estandarizado, según las características de los sistemas de información disponibles.
- g) Evaluar periódicamente el impacto del mejoramiento de los procesos de codificación sobre la calidad de las estadísticas de accidentes del trabajo, de trayecto y de enfermedades profesionales.
- h) Asesorar la presentación de datos de accidentes del trabajo, de trayecto y de enfermedades profesionales mediante el uso de las Clasificaciones de Salud y de la OIT.

#### **4.3.1 Codificación en la DIAT (accidentes del trabajo y de trayecto).**

Una vez ingresados los datos de las variables de una Denuncia Individual de Accidente del Trabajo o de Trayecto, el/la codificador/a procederá a revisar sus contenidos, asegurando en primer lugar la presencia de información en todos los campos. Si advierte carencias de datos, deberá preocuparse de recuperarlos desde distintas fuentes, según el caso (Ver Sección 3.2).

#### 4.3.1.1 Definiciones a considerar en la DIAT

En la DIAT se denuncian los posibles Accidentes del Trabajo y de Trayecto, los que luego del proceso de calificación del origen del accidente (RECA)<sup>10</sup>, pueden corresponder a:

a. Accidente del Trabajo

**De acuerdo a lo establecido en el artículo 5° de la Ley N° 16.744, se entiende por accidente del trabajo** toda lesión que **una persona** sufra a causa o con ocasión de su trabajo, y que le produzca incapacidad temporal o permanente o muerte. **Se excluyen** los accidentes ocurridos a dirigentes sindicales en el desempeño de sus labores sindicales, y los accidentes de trayecto, **los que se incluyen en otras opciones.**

b. Accidente de Trayecto

Se entenderá por **accidente de trayecto** a toda lesión que un trabajador protegido por el Seguro de la Ley N° 16.744 sufra en el trayecto directo, de ida o regreso, entre la habitación y el lugar de trabajo o entre dos lugares de trabajo de distintos empleadores, que le produzca incapacidad **temporal o permanente** o muerte.

c. Accidente ocurrido a causa o con ocasión del trabajo con Alta Inmediata

Se entenderá por **accidente ocurrido a causa o con ocasión del trabajo con Alta Inmediata** a toda lesión que un trabajador protegido por el Seguro de la Ley N° 16.744 sufra a causa o con ocasión de su trabajo otorgándosele el “Alta Inmediata”, cuando el profesional competente determina que el trabajador no requiere guardar reposo y puede reintegrarse de inmediato a su trabajo.

d. Accidente Común

Se entenderá por **accidente común** a toda lesión que un trabajador protegido por el Seguro de la Ley N° 16.744 sufra a causa o con ocasión de situaciones, condiciones o factores **no** laborales, estando excluidos, por tanto, de esta clasificación aquellos que permitan su calificación como un accidente del trabajo **o accidente ocurrido a causa o con ocasión del trabajo con Alta Inmediata, o accidente de trayecto o accidente ocurrido en el trayecto con Alta Inmediata**, independientemente de las consecuencias de dicha lesión.

e. Siniestro de trabajador no protegido por la Ley N° 16.744

Se entenderá por **siniestro de trabajador no protegido por la Ley N° 16.744** en aquellos casos en que el organismo administrador constata que el **accidentado** o enfermo no es un trabajador dependiente, o es un trabajador independiente que no se encuentra cubierto por el Seguro de la Ley N° 16.744.

f. Accidente ocurrido en el trayecto con Alta Inmediata

Se entenderá por **accidente ocurrido en el trayecto con Alta Inmediata** a toda lesión que un trabajador protegido por el Seguro de la Ley N° 16.744 sufra en el trayecto directo, de ida o regreso, entre la habitación y el lugar de trabajo o entre dos lugares de trabajo de distintos empleadores, y se le otorga el “Alta Inmediata” porque el profesional competente determina que el trabajador no requiere guardar reposo y puede reintegrarse de inmediato a su trabajo.

(continúa...)

<sup>10</sup> SUSESO, Circular N° 2806, del 23 de Enero de 2012

(...continuación)

g. Accidente de dirigente sindical en cometido gremial

Se entenderá por **accidente de dirigente sindical en cometido gremial** aquellos sufridos por los dirigentes de instituciones sindicales a causa o con ocasión del desempeño de sus cometidos gremiales.

h. Accidente debido a fuerza mayor extraña ajena al trabajo

Se entenderá por **accidente debido a fuerza mayor extraña ajena al trabajo** aquellos que afecten a un trabajador protegido por el Seguro de la Ley N° 16.744 que no tengan relación alguna con el trabajo, sin embargo, afectan al trabajador durante el desempeño de su labor o mientras está en el lugar de trabajo.

i. Derivación a otro organismo administrador

Esta opción de calificación se deberá utilizar en aquellos casos en que la denuncia **DIAT** o **DIEP** realizada involucra a un trabajador de una empresa adherida o afiliada a un organismo administrador del Seguro de la Ley N° 16.744 distinto al que la informó originalmente al SISESAT”.

#### 4.3.1.2 Variables y escalas de clasificación en la DIAT.

El formulario electrónico de la DIAT ha sido dividido en zonas para fines de procesamiento, las que se encuentran definidas en la Circular N° 2.582, de 2009, de la Superintendencia de Seguridad Social. A continuación, se menciona las variables de valor estadístico de cada una de ellas:

**A. Datos de la Zona A del Formulario** (identificación del documento): Los ocho campos que contiene esta sección tienen valor estadístico, sea para la presentación de los datos o para los procesos previos de **revisión, verificación y validación**. Así, los campos CUN (Código Único Nacional), Folio, Código Caso y Documento Válido proveen datos para la revisión y verificación de la integridad y la exactitud del registro, mientras los demás (Fecha Emisión, Código Organismo Administrador, Código Organismo Emisor y Origen de la Información) permiten además presentar distribuciones de los casos según fecha de emisión, organismo administrador, organismo emisor y origen de la información, asociar estas variables con otras, así como, generar series cronológicas.

Las escalas de esas variables se hallan precodificadas, mediante listados de códigos definidos por la SUSESO.

Los procesos de revisión y verificación de los datos, forman parte del método estadístico (Ver Sección III). La **revisión de la información** no es más que la inspección exhaustiva de los contenidos de cada campo de registro del formulario electrónico, constatando si están llenos y si lo que contienen corresponde a lo que deberían contener. Incluye la comparación de valores con fuentes paralelas de datos.

La **verificación** a su vez consiste en la revisión de la integridad y de la exactitud del material recolectado, tal como se describe en la Sección 3,2.



## B. Datos de la Zona B del Formulario (datos de la empresa)

Variable	Uso en la elaboración de datos
RUT empleador	Revisión, verificación
Nombre	Revisión, verificación
Dirección	Presentación de distribución espacial de los eventos y de los riesgos
Código actividad	Presentación de datos según actividad económica, Código CIIU.cl
Texto del código actividad	Revisión, verificación de la calidad de la codificación
Número trabajadores	Presentación de datos según tamaño de la empresa
Número trabajadores hombres	Presentación de datos por sexo
Número trabajadores mujeres	Presentación de datos por sexo
Tipo empresa	Presentación de datos según tipo de empresa principal, contratista u otra
Código actividad secundaria	Presentación de datos según actividad económica, Código CIIU.cl
Texto del código actividad	Revisión, verificación de la calidad de la codificación
Propiedad empresa	Presentación de datos según sector de propiedad
Teléfono	Revisión, verificación, validación de datos incompletos

### C. Datos de la Zona C del Formulario (datos del trabajador)

Variable	Uso en la elaboración de datos
Identificación del trabajador:	Revisión, verificación
Nombre (Nombres, apellidos paterno y materno)	Revisión, verificación
Dirección trabajador	Dirección detallada (formato estándar Correos Chile)
	Revisión, verificación y presentación de distribución espacial de los/as accidentados/as según residencia
	Comuna residencia
	Presentación de distribución espacial de los/as accidentados/as según residencia
	Teléfono
	Revisión, verificación
RUT	Revisión, verificación
Sexo	Presentación de los/as accidentados/as por sexo
Edad	Presentación de los/as accidentados/as por grupos de edad
Fecha de nacimiento	Revisión, verificación edad
Nacionalidad	Presentación de los/as accidentados/as por nacionalidad
Código pueblo originario (etnia)	Presentación de los/as accidentados/as según pueblo originario <sup>11</sup>
Etnia	Presentación de los/as accidentados/as según otras etnias
Antigüedad en la empresa	Presentación de los/as accidentados/as según antigüedad en la empresa
Fecha ingreso trabajo	Revisión, verificación antigüedad en la empresa
Profesión trabajador	Revisión, verificación de la calidad de la codificación CIUO
Código profesión	Presentación de los/as accidentados/as según profesión, código CIUO
Categoría ocupacional	Presentación de los/as accidentados/as según categoría ocupacional (clases precodificadas en el formulario, código CISE <sup>12</sup> )
Duración contrato	Presentación de los/as accidentados/as según duración del contrato, precodificado, escala de 4 clases
Dependencia	Presentación de los/as accidentados según dependencia, precodificado, segmento de códigos CISE (los valores deben ser concordantes con la categoría ocupacional)

<sup>11</sup> Según Ley N°19.253

<sup>12</sup> Clasificación Internacional de la Situación en el Empleo, vinculada con la CIUO

### C. Datos de la Zona C del Formulario (datos del trabajador)

Variable	Uso en la elaboración de datos
Remuneración	Presentación de los/as accidentados/as según remuneración, precodificado, escala de tres clases
Clasificación del trabajador asalariado	Sólo para uso del ISL. Escala de dos categorías, obrero y empleado.
Sistema de Salud	Presentación de los/as accidentados/as según sistema de atención de enfermedades comunes y de maternidad al que están afiliados/as o del que son beneficiarios/as.

### D. Datos de la Zona D del Formulario (datos del accidente)

Variable	Uso en la elaboración de datos
Fecha de ocurrencia del accidente	Medición de incidencia y distribución temporal de los accidentes
Hora de ocurrencia del accidente	Presentación de accidentes según hora de ocurrencia
Hora ingreso al trabajo	Uso en la calificación de accidentes de trayecto
Hora salida del trabajo	Uso en la calificación de accidentes de trayecto
Dirección del lugar de ocurrencia	Presentación de casos de accidentes según localización espacial
Comuna de ocurrencia	Presentación de casos de accidentes según comuna de ocurrencia
Lugar exacto de ocurrencia	Presentación de casos según secciones específicas de los predios industriales, agrícolas, minas u otros donde ocurrieron
Actividad que realizaba en el momento del accidente	Definición del quinto carácter del código de la Causa Externa CIE-10
Descripción de la forma de ocurrencia del accidente	Revisión/verificación de la calidad de la codificación de la causa externa (CIE-10) y de la forma del accidente (OIT) Presentación de casos de accidentes según causa externa y/o según la forma del accidente
Trabajo habitual del/de la accidentado/a	Presentación de casos de accidentes según trabajo habitual
¿Realizaba su trabajo habitual?	Presentación de casos según realización del trabajo habitual en el momento del accidente
Clasificación del accidente según criterios de gravedad, aplicación Art. 76 de la Ley 16.744	Presentación de casos de accidentes según los criterios de gravedad de la Circular N° 2.345 (no clínicos) precodificados en la base de datos
Tipo de accidente que se denuncia (trabajo o trayecto)	Subclasificación de casos de accidentes según lo denunciado

#### **D. Datos de la Zona D del Formulario (datos del accidente)**

Variable	Uso en la elaboración de datos
Tipo de accidente de trayecto	Presentación de los accidentes de trayecto según tipo (Del domicilio al trabajo, del trabajo al domicilio y entre 2 trabajos)
Medio de prueba para el accidente de trayecto	Uso en la investigación del accidente
Detalle del medio de prueba en accidente de trayecto	Uso en la investigación del accidente

#### **E. Datos de identificación del denunciante**

La mayoría de los datos contenidos en esta sección son útiles para fines de revisión y verificación de la información, excepto la clasificación de denunciantes, que puede dar origen a tabulaciones estadísticas de las denuncias.

## 4.3.2 Codificación en la DIEP

Una vez ingresados los datos de las variables de una Denuncia de Enfermedad Profesional, el/la codificador/a procederá a revisar sus contenidos, asegurando en primer lugar la presencia de información en todos los campos. Si advierte carencias de datos, deberá preocuparse de recuperarlos en distintas fuentes, según el caso.

### 4.3.2.1 Definiciones a considerar en la DIEP

Situaciones que pueden aparecer denunciadas mediante la DIEP: enfermedades profesionales y otras<sup>13</sup>

"A. Enfermedad Profesional:

Se entenderá por **enfermedad profesional** a toda aquella causada de una manera directa por el ejercicio de la profesión o el trabajo que realice una persona y que le produzca incapacidad temporal, o permanente o muerte.

B. Enfermedad laboral con Alta Inmediata y/o sin Incapacidad Permanente

Se entenderá por **enfermedad laboral con Alta Inmediata y/o sin Incapacidad Permanente** a toda aquella enfermedad causada de una manera directa por el ejercicio de la profesión o el trabajo que realice una persona cuando el profesional competente determina que el trabajador no requiere guardar reposo y/o presenta una incapacidad permanente.

C. Enfermedad Común:

Se entenderá por **enfermedad común** a toda aquella causada por situaciones, condiciones o factores no laborales, es decir, no atribuibles en forma directa a las condiciones de trabajo, independientemente de las consecuencias de dicha enfermedad, estando excluidos, por tanto, de esta clasificación aquellas que permitan su calificación como una enfermedad profesional **o enfermedad laboral con Alta Inmediata y/o sin Incapacidad Permanente**, independientemente de las consecuencias de dicha lesión.

D. Siniestro de trabajador no protegido por la Ley N° 16.744

Se entenderá por **siniestro de trabajador no protegido por la Ley N° 16.744** en aquellos casos en que el organismo administrador constata que el accidentado **o enfermo** no es un trabajador dependiente, o es un trabajador independiente que no se encuentra cubierto por el Seguro de la Ley N° 16.744.

E. No se detecta Enfermedad

Se entenderá que **no se detecta enfermedad** cuando el médico tratante, luego de analizar el caso considerando los resultados de las evaluaciones que estimó necesarias para determinar la existencia de alguna enfermedad, ya sea de origen laboral o común, así lo determina.

F. Derivación a otro organismo administrador

Esta opción de calificación se deberá utilizar en aquellos casos en que la denuncia DIAT o **DIEP** realizada involucra a un trabajador de una empresa adherida o afiliada a un organismo administrador del Seguro de la Ley N°16.744 distinto al que la informó originalmente al SISESAT"

<sup>13</sup>SUSESO, Circular N° 2806, del 12 de enero de 2012

#### 4.3.2.2 Variables y escalas de clasificación en la DIEP

En el Formulario DIEP los contenidos de las Zonas A, B y C, como están explicitados en el Anexo de la Circular 2.582 de 2009, son exactamente los mismos que en la DIAT, por lo que es válido para ellos lo instruido para las secciones A, B y C de la DIAT, así como, para la sección de identificación del denunciante.

#### Datos de la Zona E del Formulario (datos de la enfermedad)

Variable	Uso en la elaboración de datos
Descripción de síntomas o molestias	Revisión, verificación
Duración de las molestias o síntomas	Presentación de datos según duración de los síntomas
Presencia de los mismos síntomas con anterioridad	Revisión, verificación (antecedente clínico)
Parte del cuerpo afectada	Revisión, verificación (antecedente clínico)
Puesto de trabajo o actividad al momento de iniciar las molestias	Presentación de datos según puesto de trabajo
Existencia de los mismos síntomas en otros compañeros de trabajo	Presentación de datos según existencia de síntomas en otros trabajadores
Agentes causantes de las molestias a juicio del/de la trabajador/a (agente(s) sospechoso(s))	Presentación de datos según agentes causantes de las molestias (identificación de los agentes mediante Lista Europea de Agentes Causantes de Enfermedades Profesionales, Anexo IX)
Duración de la exposición a los agentes causantes sospechosos	Presentación de datos según duración de la exposición a los agentes posiblemente causantes

#### 4.3.3 Codificación de variables de salud en los demás formularios del proceso de gestión de casos de accidentes del trabajo y enfermedades profesionales

##### 4.3.3.1 Formulario de Resolución de Calificación (RECA)

En el formulario electrónico de la Resolución de Calificación, igualmente dividido en zonas en su versión electrónica, los datos de identificación del caso (Zona A), de la empresa (Zona B), del(de la) trabajador(a) (Zona C) y del accidente (Zona D), o de la enfermedad (Zona E), son idénticos a los de los formularios DIAT y DIEP que les anteceden, debiendo ser, de hecho, llenados automáticamente desde su respectiva DIAT o DIEP, a no ser que exista algún cambio en la información.

En la Zona G de este formulario electrónico serán codificadas las variables Diagnóstico de la Lesión o Intoxicación o de la Enfermedad, mediante la CIE-10 (campo Código Diagnóstico), y Ubicación Anatómica de la Lesión, mediante Clasificación de la OIT (Cabe señalar que para el caso de los accidentes, el código a incluir es el del Capítulo XIX de la CIE-10).

A su vez, en la Zona H (de la Resolución propiamente tal), según corresponda, debe anotarse el código del agente causal de la enfermedad, mediante la Lista Europea; la causa externa del traumatismo o envenenamiento y la forma del accidente, utilizando el Capítulo XX de la CIE 10 y la clasificación OIT; el agente material del accidente, mediante la clasificación OIT; la intencionalidad mediante el Capítulo XX de la CIE 10; y para los accidentes de transporte terrestre, el modo de transporte, el papel del lesionado, la contraparte y el tipo evento, mediante el Capítulo XX de la CIE 10.

#### **4.3.3.2 Formularios de Orden de Reposo Laboral (RELA), de Alta Laboral (ALLA) y de Alta Médica (ALME)**

Estos formularios contienen Zonas G iguales a la del anterior, donde debe ser codificado el diagnóstico de la enfermedad o la naturaleza de la lesión o intoxicación, en caso de accidente. Los procedimientos deben ser automáticos, tomando los códigos de la RECA de cada caso, los que deben revisarse, para corregir aquellos que presenten errores o completar los faltantes. Incluyen asimismo la codificación de la ubicación anatómica de la lesión mediante clasificación OIT.

## 4.4 Resumen de lineamientos para la codificación de las variables sociales y de salud en los formularios SISESAT.

### 4.4.1 Codificación del diagnóstico del traumatismo o envenenamiento

**4.4.1.1 Codificación de la(s) naturaleza(s) de la(s) lesión(es):** Se hará mediante el Capítulo XIX de la CIE-10 (Anexo V).

**4.4.1.2 Codificación de la localización anatómica:** Dado que los niveles de agregación de las categorías de la CIE-10 en términos anatómicos, son a veces demasiado agrupados, sintetizando en un solo código dos o más regiones anatómicas principales, salvo para los casos en que ambas clasificaciones de localización anatómica coincidan, será necesario incorporar además el código OIT para especificar apropiadamente la ubicación de las lesiones (Anexo VI).

En todo caso, se ha construido la tabla de equivalencias pertinente, que permite la deducción de la localización anatómica desde el código CIE-10, en al menos el 93 por ciento de los códigos OIT (Anexo VII). Cabe señalar que, la Clasificación de Ubicación Anatómica de la OIT incluye la especificación de la lateralidad del (de los) órganos(s) afectados, que se expresa a través de un tercer carácter numérico agregado al código principal que indica la región topográfica (ver Anexo VI).

**4.4.1.3 Codificación del agente material que produjo la(s) lesión(es):** salvo para las muy escasas ocasiones en que se puede deducir el agente material que produjo las lesiones desde el código CIE-10, será necesario que el/la codificador/a realice la codificación utilizando la clasificación OIT, e incorpore el código a la base de datos (Anexo III).

**4.4.2 Codificación de la causa externa de la(s) lesión(es) o intoxicación(es):** se hará mediante el Capítulo XX de la CIE-10 (Anexo I).

**4.4.2.1 Codificación de la forma del accidente:** excepto para los pocos mecanismos de ocurrencia o de interacción entre los agentes materiales y el cuerpo de las personas en que se puede deducir este concepto desde el código CIE-10, el/la codificador/a deberá codificar el evento e introducir el código de la clasificación de la OIT en la base de datos (Anexo II).

**4.4.2.2 Identificación de la intencionalidad del evento:** se hará mediante el Capítulo XX de la CIE-10 (Anexo I). No es necesario codificarla aparte de cada código CIE-10, dado que éste ya contiene el concepto en sí mismo. Sin embargo, es importante identificarla para la búsqueda abreviada en el Volumen 3 de la CIE-10.



**4.4.2.3 Codificación del agente material del accidente<sup>14</sup>:** Igual a 4.4.2.1, si es factible diferenciar el agente material del accidente. Para esta variable y para la mencionada en 4.4.2.1 se ha construido una tabla de equivalencias aceptables<sup>15</sup> (Anexo IV), que señala claramente los casos en que ésta no existe, dado lo cual, es necesario codificar además con la clasificación de la OIT.

En la práctica, el/la codificador/a verificará en el sistema si ocurre la deducción automática de la forma del accidente, o si ésta no aparece, lo que indica que debería ser agregado el código correspondiente mediante codificación directa, realizada por el/la mismo/a codificador/a.

Ejemplo:

EQUIVALENCIAS ACEPTABLES ENTRE CLASES DE LAS ESCALAS DEL CAPÍTULO XX DE LA CIE-10 Y LAS CLASIFICACIONES DE FORMA DEL ACCIDENTE Y DE AGENTE MATERIAL DE LA OIT

Código CIE-10	DESCRIPTOR	Código Forma Accidente OIT	Código Agente Material OIT
W015	CAÍDA EN EL MISMO NIVEL POR DESLIZAMIENTO, TROPEZÓN O TRASPIÉ, OCURRIDA EN UN COMERCIO O EN UN ÁREA DE SERVICIOS	12	700
W016	CAÍDA EN EL MISMO NIVEL POR DESLIZAMIENTO, TROPEZÓN O TRASPIÉ, OCURRIDA EN UN ÁREA INDUSTRIAL O DE LA CONSTRUCCIÓN	12	700
W017	CAÍDA EN EL MISMO NIVEL POR DESLIZAMIENTO, TROPEZÓN O TRASPIÉ, OCURRIDA EN UNA GRANJA (O PREDIO AGRÍCOLA Y/O PECUARIO)	12	700

**4.4.2.4 Identificación de las variables específicas de los accidentes de transporte terrestre:** todos estos conceptos (papel de la persona lesionada en el transporte, contraparte en el accidente y tipo de evento) aparecen exclusivamente en el Capítulo XX de la CIE-10, por lo que evidentemente forman parte del código CIE-10 correspondiente. Por lo tanto, es importante precisar estos tres conceptos, para seleccionar apropiadamente el código CIE-10 de la causa externa de lo(s) traumatismo(s) o envenenamiento(s).

**4.4.3 Codificación del diagnóstico de enfermedad profesional:** se hará mediante los Capítulos I al XVIII de la CIE-10. Dado que estos diagnósticos no figuran en la DIEP, el/la codificador/a deberá acceder a otros registros propios de la atención que se proporcione al/a la trabajador/a con fines diagnósticos, para conocer esta información, o bien directamente a la Resolución de Calificación.

**4.4.3.1 Codificación de la localización anatómica de la enfermedad:** dado que las enfermedades profesionales serán codificadas mediante CIE-10, Capítulos I al XVIII, no

<sup>14</sup>Los agentes materiales mencionados en esta clasificación pueden ser tanto los causantes del accidente, como los causantes de las lesiones.

<sup>15</sup> Se habla de equivalencias aceptables debido a que, no siendo exactas ni perfectas en ninguno de los casos, permiten mantener un grado de consistencia suficiente entre las categorías de una y otra, de modo que la emisión de datos estadísticos organizados mediante cualquiera de ellas revele distribuciones coherentes.

sería necesario agregar ningún código específico para esta variable, considerando que el principal criterio de ordenamiento de la CIE es precisamente el anatómico. Opcionalmente, se podrían agregar los códigos de la Lista Europea de Enfermedades Profesionales (Anexo VIII), lo que inicialmente no será obligatorio.

**4.4.3.2 Codificación del agente causante de la enfermedad:** Una vez identificado el mismo a través del proceso de la atención del/de la paciente, se codificará con la Lista Europea de Agentes Causales de Enfermedades. No es conveniente realizar este proceso antes de disponer de las conclusiones médicas al respecto, ya que la información obtenida a través de la DIEP tiene el carácter de preliminar.

**4.4.4 Codificación de la rama de la actividad económica de la empresa y de la ocupación del trabajador:** la codificación de estas variables se hará, según ya se describió, mediante las Clasificaciones Internacionales CIIU.cl y CIUO, respectivamente.

## V. Clasificaciones internacionales de la OMS

### Unidad 5.1. Clasificación Estadística de las Enfermedades/CIE-10/Familias de clasificaciones

Una clasificación de enfermedades se define como un sistema de categorías jerarquizadas entre sí, a las cuales se asigna entidades morbosas (enfermedades, lesiones, envenenamientos) de acuerdo con criterios establecidos.<sup>16</sup>

La Clasificación Estadística Internacional de Enfermedades y Problemas Relacionados con la Salud, Décima Revisión (CIE-10), es un sistema de categorías alfanuméricas de tres caracteres (en la primera posición una letra y números en la segunda y tercera posiciones).

Desde hace más de un siglo, los organismos internacionales de salud, en la actualidad representados por la Organización Mundial de la Salud (OMS, desde 1948) desarrollaron y perfeccionaron un conjunto de cuerpos clasificatorios especializados en el campo de la salud, destinados a garantizar la estandarización y la comparabilidad internacional de las estadísticas de salud de los países miembros de esas instituciones. Los orígenes de los mismos se remontan a varios siglos atrás en la cultura occidental (ver Historia del Desarrollo de la CIE en el Volumen 2 de la CIE-10) y se refieren inicialmente sólo a las enfermedades y traumatismos, a sus causas externas y a factores asociados a su ocurrencia.

El Esquema N° 3 de la página siguiente resume las revisiones de la Clasificación Estadística Internacional de las Enfermedades, que han tenido lugar desde su adopción oficial a partir de 1900.

---

<sup>16</sup> CIE-10, Vol. 2.

**ESQUEMA N° 3: AÑO DE ADOPCIÓN, NÚMERO DE CATEGORÍAS DE ENFERMEDADES, CAUSAS EXTERNAS Y MOTIVOS DE ATENCIÓN A LA SALUD DE LAS DIEZ REVISIONES DE LA CLASIFICACIÓN ESTADÍSTICA INTERNACIONAL DE ENFERMEDADES Y PROBLEMAS RELACIONADOS CON LA SALUD<sup>17</sup>**

Revisión	Año de adopción	Categorías			
		Enfermedades	Causas externas	Motivos de atención a la salud	Total
Primera	1900	157	22	-	179
Segunda	1909	157	32	-	189
Tercera	1920	166	39	-	205
Cuarta	1929	164	36	-	200
Quinta	1938	164	36	-	200
Sexta	1948	769	153	88	1,010
Séptima	1955	800	153	88	1,041
Octava	1965	858	182	48	1,088
Novena	1975	909	182	77	1,168
Décima	1993	1,579	373	84	2,036

A diferencia de las revisiones anteriores, que se mantenían inmutables durante su período de vigencia, la Décima Revisión (CIE-10) ha sufrido actualizaciones los años 1999, 2003, 2006 y 2009-2010. El número de categorías, hasta el año 2010, es de 2.045.

Los cambios han sido agrupados en dos tipos:

- **Actualizaciones esenciales (afectan la codificación), que son adoptadas cada tres años:**
  - Nuevo capítulo
  - Nuevos grupos
  - Nuevas categorías y subcategorías
  - Eliminación de categorías y subcategorías
- **Actualizaciones no esenciales (no afectan la codificación), que son adoptadas cada año:**
  - Modificación de títulos en las rúbricas
  - Modificación de términos de inclusión

<sup>17</sup>CEMECE: Curso de Codificación de Información Médica 2011. [www.cemece.salud.gob.mx](http://www.cemece.salud.gob.mx)

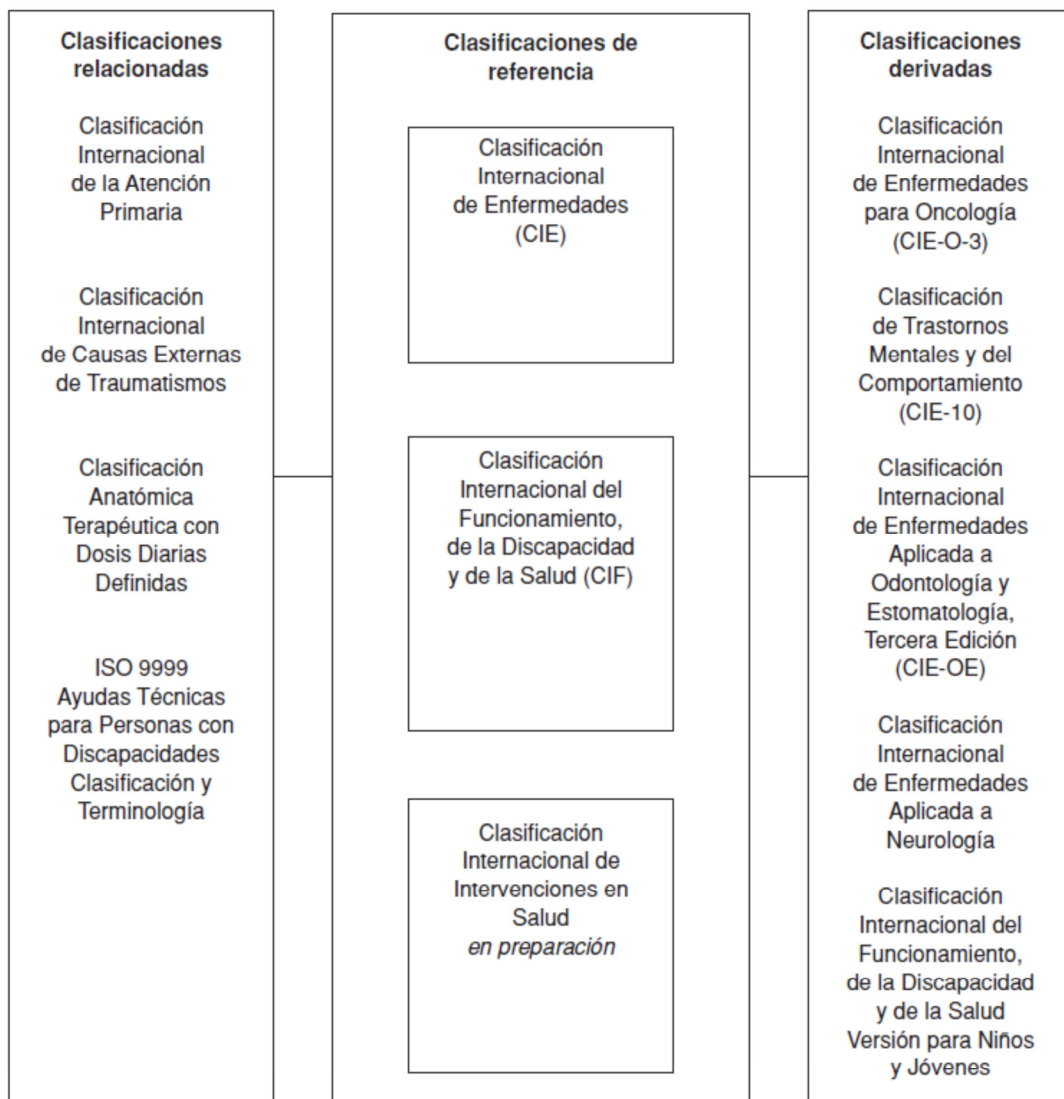
Paralelamente, se han ido desarrollando clasificaciones de las actividades e intervenciones de salud y del estado funcional de las personas, constituyéndose un conjunto de cuerpos conceptuales jerarquizados conocido como Familia de Clasificaciones de Salud o Familia de Clasificaciones de la OMS.

Este gran grupo de clasificaciones y nomenclaturas se estructura en torno a tres ejes principales (o clasificaciones de referencia):

- a) **Clasificaciones Relacionadas con el Diagnóstico y con el Estado de Salud:** En este grupo se incluyen:
  - a.1 La Clasificación Principal de Referencia (Clasificación Estadística Internacional de Enfermedades y Problemas Relacionados con la Salud, Décima Revisión, CIE-10), referida a enfermedades, lesiones e intoxicaciones, a sus Causas Externas, y a los Factores que Influyen en el Contacto de las Personas con los Servicios de Salud;
  - a.2 Las Clasificaciones Derivadas de la CIE (adaptaciones basadas en la Especialidad) que abarcan distintas clasificaciones en diferente estado de actualización, como las adaptaciones para Oncología, Odontología y Estomatología, Dermatología, Psiquiatría, Neurología, Ginecología y Obstetricia, Reumatología y Ortopedia, Pediatría, Práctica Médica General y otras; y
  - a.3 Las Clasificaciones Relacionadas con la CIE, como la CICET (Clasificación Internacional de Causas Externas de Traumatismos), la Clasificación Internacional de la Atención Primaria y otros cuerpos clasificatorios.
- b) **Clasificación del Estado Funcional**, denominada Clasificación Internacional del Funcionamiento, de la Discapacidad y de la Salud, que es la segunda Clasificación Principal o de Referencia.
- c) **Clasificación Internacional de Procedimientos Médicos**, que es la tercera Clasificación Principal o de Referencia.
- d) **Nomenclatura Internacional de Enfermedades** (lista de nombres únicos recomendados para cada entidad mórbida), que no es una clasificación propiamente tal, sino un vocabulario de términos diagnósticos de enfermedades, que establece la denominación recomendada para cada enfermedad.

En la Figura 3, de la página siguiente, se resume esquemáticamente las relaciones entre estos distintos cuerpos integrantes de la Familia de Clasificaciones Internacionales de la OMS (FCI-OMS, abreviado WHO-FIC en inglés).

**FIGURA 3. REPRESENTACIÓN ESQUEMÁTICA DE LA FAMILIA DE CLASIFICACIONES INTERNACIONALES DE LA OMS (FCI-OMS)**



## Unidad 5.2. Clasificación Estadística Internacional de Enfermedades y Problemas Relacionados con la Salud: Estructura y uso de los Volúmenes 1, 2 y 3.

“La Décima Revisión de la CIE, se edita en tres volúmenes que se usan conjuntamente en la codificación”. Esto implica que no es factible codificar si no se dispone de los tres volúmenes simultáneamente, a riesgo de cometer errores de envergadura.

“El Volumen 1. **Lista Tabular**, contiene las clasificaciones principales, estando su mayor parte dedicada a:

- **La lista de categorías de tres caracteres** que constituye el “núcleo” de la clasificación y es el nivel obligatorio para informar al banco de datos de la OMS.
- **La lista tabular de inclusiones y subcategorías de cuatro caracteres** que da mayor detalle a la clasificación.

Ambas listas presentan los títulos de los 22 capítulos en que se divide la clasificación y los agrupamientos o bloques de categorías que conforman los capítulos.

También contiene la clasificación morfológica de los tumores, las listas especiales para la tabulación de los datos, las definiciones y el reglamento de nomenclatura, adoptada por la Asamblea Mundial de la Salud<sup>18</sup> para facilitar la comparabilidad de los datos y establecer las responsabilidades de los estados miembros de la OMS en relación con el uso de la CIE y la generación y publicación de estadísticas de morbilidad y de mortalidad.

El Volumen 2, **Manual de Instrucciones**, provee orientaciones a los usuarios de la CIE. Contiene las instrucciones para el registro y la codificación de las causas de muerte y de las enfermedades o motivos de atención, así como definiciones y lineamientos para la presentación estadística y un resumen de la historia de la CIE.

El Volumen 3, **Índice Alfabético**, es un complemento esencial ya que contiene un gran número de términos que no están en el Volumen 1. Aunque refleja las instrucciones de la lista tabular para codificar una enfermedad asociada a otra o que se presenta en circunstancias especiales (período perinatal, embarazo, etc.) no es posible que se expresen todas estas variaciones en el índice, motivo por el cual los Volúmenes 1 y 3 deben ser usados conjuntamente.”<sup>19</sup>

Para utilizar la CIE en la codificación de diagnósticos, causas externas o factores del contacto con los servicios de salud, el/la codificador/a, una vez leídos y comprendidos los términos que va a codificar, **debe buscarlos en el Volumen 3, Índice Alfabético.**

Cuando los haya localizado allí, directamente o con la ayuda de diccionarios médicos, debe dirigirse al Volumen 1, a la Lista Tabular de 4 caracteres, donde encontrará la subcategoría indicada para codificarlos.

<sup>18</sup>Cuadragésima Tercera Asamblea Mundial de la Salud, mayo de 1990. La CIE-10 empezó a ser utilizada en los Estados Miembros de la Organización Mundial de la Salud (OMS) a partir de 1994.

<sup>19</sup>CEMECE, Curso de Codificación de Información Médica 2011 [www.cemece.salud.gob.mx](http://www.cemece.salud.gob.mx)

La **codificación** mediante la CIE debe hacerse siempre, a lo menos, a nivel de subcategoría, es decir, con cuatro caracteres. No es factible ni conducente intentar asignar un código de tres caracteres a un diagnóstico, o a una causa externa, o a un factor de contacto con los servicios de salud.

Las **subcategorías** resultan de la subdivisión de las categorías de tres caracteres a las cuales se le agrega un cuarto caracter, precedido por un punto decimal, logrando mayor especificidad de los diagnósticos.

Cada categoría tiene un número variable de subdivisiones y algunas pueden tener hasta un máximo de 10 que van del .0 al .9. Este nivel de especificidad es de gran utilidad para múltiples propósitos; por ejemplo, para el estudio específico de una enfermedad y de sus variantes o complicaciones, por lo cual ha sido adoptada por la mayoría de los países.

Se puede observar que existen algunas categorías que no tienen subcategorías, las que por lo general clasifican afecciones únicas dada su frecuencia o gravedad, como es el caso de A33 Tétanos neonatal, C33 Tumor maligno de la tráquea, I10 Hipertensión esencial (primaria), entre otros. En estos casos, la CIE indica agregar una X como cuarto carácter, para conservar la amplitud del campo donde se capturan estos datos<sup>20</sup>.

En general, las primeras subdivisiones se utilizan para enfermedades, circunstancias, etiología o características específicas, mientras que el cuarto caracter .8 se reserva para “otras variantes” de la causa clasificada en la categoría, las que por su frecuencia e importancia, no ameritan un código propio y el cuarto caracter .9 para la enfermedad no especificada (aquella en que el término diagnóstico que consignó el profesional de la salud no agrega ninguna información a la afección clasificada en la categoría).

La CIE contiene gran cantidad de reglas y convenciones, incluso relativas a la notación utilizada, que son ampliamente descritas en el Volumen 2, de esta clasificación, el que deben dominar los codificadores.

## **5.2.1 Contenido Principal del Volumen 1**

El Volumen 1 está constituido por la clasificación principal que se presenta en dos formas: La lista de categorías de tres caracteres y la lista tabular de inclusiones y subcategorías de cuatro caracteres.

### **5.2.1.1 Lista de categorías de tres caracteres (A00-Z99)**

La lista de categorías de tres caracteres es el núcleo de la clasificación (con 2.045 categorías actualmente, edición de 2008 de la CIE-10). Es el mínimo obligatorio para reportar al banco de datos de la OMS y para comparaciones internacionales; Actualmente está organizada en 22 “capítulos”, los que se presentan en el Esquema N° 4.

---

<sup>20</sup>El/la codificador/a deberá tener cuidado al interpretar si una categoría tiene o no subdivisiones. En los casos en que no aparezcan subdivisiones delante de la categoría, deberá revisar a continuación del título de la categoría, del grupo y del capítulo correspondiente, si existe alguna instrucción para completar la codificación con un cuarto caracter. Este sistema se usa cuando existen subdivisiones comunes a un grupo de categorías, con el fin de evitar repeticiones.



---

#### **ESQUEMA N° 4. CAPÍTULOS DE LA CIE-10**

---

- I Ciertas enfermedades infecciosas y parasitarias
- II Tumores [neoplasias]
- III Enfermedades de la sangre y de los órganos hematopoyéticos, y ciertos trastornos que afectan el mecanismo de la inmunidad
- IV Enfermedades endocrinas, nutricionales y metabólicas
- V Trastornos mentales y del comportamiento
- VI Enfermedades del sistema nervioso
- VII Enfermedades del ojo y sus anexos
- VIII Enfermedades del oído y de la apófisis mastoides
- IX Enfermedades del sistema circulatorio
- X Enfermedades del sistema respiratorio
- XI Enfermedades del sistema digestivo
- XII Enfermedades de la piel y del tejido subcutáneo
- XIII Enfermedades del sistema osteomuscular y del tejido conjuntivo
- XIV Enfermedades del sistema genitourinario
- XV Embarazo, parto y puerperio
- XVI Ciertas afecciones originadas en el período perinatal
- XVII Malformaciones congénitas, deformidades y anomalías cromosómicas
- XVIII Síntomas, signos y hallazgos anormales clínicos y de laboratorio, no clasificados en otra parte
- XIX Traumatismos, envenenamientos y algunas otras consecuencias de causas externas
- XX Causas externas de morbilidad y de mortalidad
- XXI Factores que influyen en el estado de salud y contacto con los servicios de salud
- XXII Códigos para propósitos especiales

Los capítulos a su vez están formados por “grupos” (258 en total), que contienen a las categorías de tres caracteres. Los grupos contenidos en cada Capítulo se ciñen a los criterios principales de organización conceptual de la CIE, el anatómico y el etiológico.

Una categoría es una clave o código al cual se ha asignado una enfermedad o un problema relacionado con la salud, de acuerdo con criterios establecidos. La lista de categorías va de la categoría A00 a la Z99; por cada letra del alfabeto existe la posibilidad de obtener 100 códigos.

Ejemplos de categorías:

- A37 **Tos ferina [tos convulsiva]**
- E41 **Marasmo nutricional**
- G20 **Enfermedad de Parkinson**
- S84 **Traumatismos de nervios a nivel de la pierna**
- U04 **Síndrome respiratorio agudo grave [SARG]**
- V03 **Peatón lesionado por colisión con automóvil, camioneta o furgoneta**
- V17 **Ciclista lesionado por colisión con objeto estacionado o fijo.**

Al revisar la lista tabular, se puede observar que no han sido usados todos los códigos disponibles, tanto para categorías como para subcategorías, los cuales podrán ser usados para futuras expansiones o para clasificar nuevas enfermedades, tales como el síndrome agudo respiratorio severo (SARS) U04.9, la influenza aviar y la influenza humana A H1N1 (J09.X).

Se observa además que, algunas categorías no han sido utilizadas, como ocurre con los siguientes ejemplos: E91-E99, H96-H99, K94-K99, T99 y Y99. Esto se debe tener en cuenta, ya que por error se podría asignar a un diagnóstico uno de estos códigos, que no existen en la clasificación, ni en los sistemas de captura de los datos.

Los Grupos son bloques homogéneos de categorías de tres caracteres dentro de un capítulo, que reúnen enfermedades que tienen características en común. Los grupos se presentan en forma de título con letra negrita, seguido de los códigos que lo conforman.

En el Esquema N° 5 siguiente se aprecia las relaciones entre Capítulo, Grupo, Categoría y Subcategoría para el Capítulo IX, a modo de ejemplo:

**ESQUEMA N° 5. ORDENAMIENTO DE CAPÍTULO, GRUPO, CATEGORÍAS Y SUBCATEGORÍAS, CAPITULO IX CIE-10**

Capítulo	Grupo	Categoría	Subcategoría
IX Enfermedades del sistema circulatorio (100 - 199)	Fiebre reumática aguda (100- 102)	100 Fiebre reumática sin mención de complicación cardíaca	101.0 Pericarditis reumática aguda
		101 Fiebre reumática con complicación cardíaca	101.1 Endocarditis reumática aguda
			101.2 Miocarditis reumática aguda
			101.8 Otras enfermedades reumáticas agudas del corazón

### 5.2.1.2 Lista tabular de inclusiones y subcategorías de cuatro caracteres

La clasificación, como ya se mencionó, está dividida en 22 capítulos. El primer carácter del código de la CIE es una letra, la que se asocia con un capítulo en particular, con excepción de la letra D, que se utiliza en el Capítulo II, Tumores [neoplasias] y en el Capítulo III, Enfermedades de la sangre y de los órganos hematopoyéticos, y ciertos trastornos que afectan el mecanismo de la inmunidad, y la letra H, que se utiliza en el Capítulo VII, Enfermedades del ojo y sus anexos, y en el Capítulo VIII, Enfermedades del oído y de la apófisis mastoides. Por otra parte, cuatro capítulos utilizan más de una letra en la primera posición de sus códigos (Capítulos I (Ay B), II (C y D), XIX (S y T) y XX (V, W, X e Y)).

Cada capítulo contiene suficientes categorías de tres caracteres para cubrir sus necesidades; no se han usado todos los códigos posibles, de manera de dar espacio para una futura revisión y expansión.

Los capítulos I al XVII se relacionan con enfermedades y otras entidades morbosas, y el Capítulo XIX con traumatismos, envenenamientos y algunas otras consecuencias de causas externas. Los capítulos restantes completan el rango de materias incluidas actualmente en la información diagnóstica.

El Capítulo XVIII cubre los síntomas, signos y hallazgos anormales clínicos y de laboratorio, no clasificados en otra parte, que son utilizados cuando en lugar de diagnósticos, en el registro figuran términos que designan otros fenómenos de la salud individual.

El Capítulo XX, Causas externas de morbilidad y de mortalidad, tradicionalmente se utilizaba para clasificar causas de traumatismos y envenenamientos, pero desde la Novena Revisión también ha permitido registrar la causa externa de enfermedades y otras entidades morbosas, hecho relevante para la codificación de enfermedades profesionales.

El Capítulo XXI, Factores que influyen en el estado de salud y contacto con los servicios de salud, se utiliza para clasificar la información que explica las razones por las cuales contacta los servicios de salud una persona que no está enferma, o las circunstancias en las cuales el paciente recibe atención médica en un momento particular, o que influyen de alguna manera en la atención de una persona.

En el Capítulo XXII, Códigos para propósitos especiales, los códigos U00–U49 son para ser utilizados en la asignación provisional de nuevas enfermedades de etiología incierta. Los códigos U50–U99 pueden utilizarse en la investigación, por ejemplo, cuando se someta a prueba una clasificación alternativa para un proyecto especial.

Se recomienda enfáticamente a los codificadores estudiar en profundidad el Volumen 2 de la CIE-10, con el fin de conocer a cabalidad todas las particularidades a considerar en el proceso de codificación de enfermedades, lesiones, intoxicaciones y causas externas.

### 5.2.2 Volumen 2: Manual de Instrucciones para el Uso de la CIE

Comprende las recomendaciones para el llenado de las causas de defunción en los certificados y de los diagnósticos en los registros médicos.

Además de otros temas, este Volumen contiene las reglas, procedimientos y notas a utilizar en la codificación de la mortalidad y de la morbilidad.

En el apartado “Cómo utilizar la CIE” se encuentran las convenciones utilizadas en los volúmenes 1 y 3 para la interpretación de los títulos de las categorías o subcategorías (rúbricas), así como, los términos de inclusión y exclusión y las situaciones en los que se pueden usar dos códigos para algunas afecciones, tales como, “el sistema de daga y asterisco”(cruz † (o daga) y asterisco \*) todo lo cual debe ser conocido en detalle por los codificadores y por cualquier otra persona que desee interpretar las estadísticas basadas en la CIE.

El contenido principal del Volumen 2, de mayor relevancia para el/la codificador/a, son las **“reglas y orientaciones para la codificación de la mortalidad y la morbilidad”**, las cuales deberán ser conocidas y aplicadas conforme a la normatividad de la CIE. Su objetivo es lograr que la codificación y la selección de una causa (única) para el análisis de la información sean homogéneas en cualquier parte del país y del mundo.

Es inconducente repetir aquí los contenidos del Volumen 2, amplios y precisos, a los que el/la codificador/a debe remitirse para completar sus conocimientos de la CIE y sobre todo, para poder utilizarla adecuadamente.

### 5.2.3 El Volumen 3 o Índice Alfabético (de la lista tabular)

El Índice Alfabético contiene instrucciones para su uso y tres índices relacionados con la lista tabular de categorías, subcategorías e inclusiones:

- a) El Índice Alfabético de Enfermedades y Naturaleza de la Lesión (Capítulos I al XIX y Capítulos XXI y XXII)
- b) El Índice de Causas Externas de las Lesiones e Intoxicaciones.
- c) La Tabla de Medicamentos y Productos Químicos (como agentes productores de enfermedad).

En la parte introductoria, de instrucciones para su uso, se explica la estructura, las convenciones (explicadas detalladamente también en el Volumen 2), los signos especiales, los conceptos de referencias cruzadas y se entrega orientaciones para la codificación.

### 5.2.3.1 Organización del índice alfabético

Contiene términos diagnósticos de uso en la actualidad, incluyendo términos imprecisos o mal formulados, que los médicos aún utilizan, con el fin de facilitar la comprensión del/de la codificador/a. Refleja las disposiciones de la lista tabular para la codificación de términos diagnósticos cuando se informan junto con otras afecciones, o bajo otras condiciones especiales.

En el índice los términos se ordenan en general según el esquema siguiente:

- a) Un término principal empieza en el margen izquierdo impreso en negrita, siendo por lo general el nombre de una enfermedad o estado patológico.
- b) Los términos modificadores son subtérminos situados tras el término principal que deberán ser considerados para la asignación del código. Los hay de dos tipos:

b.1 Modificadores esenciales, que aparecen con sangrías (en la CIE se usa el anglicismo “indentados”<sup>21</sup>) de diferentes niveles bajo el término principal. Para leer el término diagnóstico se selecciona siempre el que tiene mayor nivel de sangría, partiendo desde el término principal. Por ejemplo, si el diagnóstico es “herida de la parte superior del brazo y del hombro”, la lectura del índice será:

<b>Herida</b> abierta (arma de fuego) (con cuerpo extraño penetrante) (cortante) (lacerante) (mordedura) (punzante) T14.1
– abdomen, abdominal S31.8
– – pared S31.1
– – y región lumbosacra, pelvis, múltiple S31.7
– alveolar (reborde) S01.5
– ano S31.8
– antebrazo S51.9
– – especificada NCOP S51.8
– – múltiple S51.7
– aparato lagrimal S05.8
– – con herida del párpado S01.1
– área
– – periocular S01.1
– – temporomandibular S01.4
– aurícula, oído S01.3
– axila S41.8
– boca (cavidad) S01.5
– brazo
– – parte
– – – inferior – ver Herida, antebrazo
– – – superior S41.1
– – – y hombro (nivel), múltiple S41.7
– – cuando significa miembro superior – ver Herida, miembro superior

Por lo que finalmente el código será S41.7, que en el Volumen 1 aparece bajo la categoría S41, Herida del hombro y del brazo, descrito allí como “Heridas múltiples del hombro y del brazo”.

<sup>21</sup>Línea iniciada a mayor distancia del margen de la página que la línea que le antecede

b.2 Modificadores no esenciales: Aparecen entre paréntesis tras un término principal o subtérmino. Dan información adicional sobre el diagnóstico, pero no modifican la asignación del código.

Por ejemplo, en el caso anterior, los términos: **(arma de fuego) (con cuerpo extraño penetrante) (cortante) (lacerante) (mordedura) (punzante)**, son modificadores no esenciales, que pueden aparecer o no aparecer registrados en conjunto con las demás palabras que integran el diagnóstico.

Como se aprecia, un término completo del índice puede estar compuesto por varias líneas, incluso bastante distantes entre sí. El número de guiones antepuestos a cada línea ayuda al/a la codificador/a a verificar la secuencia de líneas a integrar para reconstruir el término completo. En el Volumen 3 de la CIE aparecen diversos casos y ejemplos que deben ser consultados para manejar apropiadamente el Índice.

El índice incluye finalmente varias otras indicaciones relativas a la simbología y notación especial que aparece en relación con algunos conceptos, así como, especifica el manejo de casos especiales de categorías más complejas.

Algunas categorías, especialmente aquellas regidas por notas que las asocian con otras categorías, requieren un ordenamiento más complejo en el Índice. Para evitar repeticiones de este arreglo en cada uno de los términos de inclusión, se hace referencia a otro término, lo que puede aparecer bajo dos formas distintas:

El término **ver**, orienta al/a la codificador/a a buscar bajo otra palabra. Por ejemplo, en el caso antes descrito, si el término registrado como diagnóstico hubiera sido “herida de la parte inferior del brazo”, al realizar la lectura del índice se habría encontrado:

- -parte
- - - inferior – **ver** Herida, antebrazo,

término que aparece varias líneas más arriba, que puede especificarse aún con dos subdivisiones, buscando la que sea apropiada.

A su vez, el término **Ver también** orienta al/a la codificador/a a buscar en otra parte cuando el adjetivo no se localiza después del término principal. Por ejemplo:

**Abrasión** – *ver también* Traumatismo, superficial  
– diente(s) (defecto del reborde) (dentífrico) (hábitos) (ocupacional) (ritual)  
(tejidos duros) (tradicional) K03.1

Aunque a veces asigna un código, indica al codificador/a que debe buscar en otra parte del Índice, si el término que está codificando contiene otra información que no se encuentra bajo el término al cual se agrega “ver también”.

## Unidad 5.3. Codificación de diagnósticos médicos por Capítulo de la CIE-10

Para codificar diagnósticos médicos, odontológicos u obstétricos es necesario leer detalladamente los términos consignados, para después proceder a buscar el término principal en el Volumen 3.

Pero el diagnóstico debe ser leído siempre en su contexto, considerando al menos la edad y el sexo del/de la portador/a del mismo, ya que son variables que inciden en la modificación del código a seleccionar. Para el caso de traumatismos y envenenamientos, es por supuesto relevante considerar la causa externa, que debe haber sido codificada previamente con la información de la DIAT OA.

En la práctica, para el manejo de los datos que ingresarán al SISESAT, realizada la atención médica del/de la **accidentado/a**, el o los profesionales de la salud que la haya(n) practicado, deja(n) registrado(s) su(s) diagnóstico(s), los que deben ser codificados mediante la CIE-10, Capítulo XIX.

Para las **enfermedades** profesionales la codificación puede realizarse con cualquiera de los Capítulos de la CIE-10, desde el I hasta el XVII, e incluso con el capítulo XVIII, si bien se espera que los diagnósticos registrados sean precisos y completos, no llegando a ser necesario utilizar códigos de síntomas, signos o hallazgos anormales.

### 5.3.1 Codificación de diagnósticos de enfermedades y de lesiones e intoxicaciones

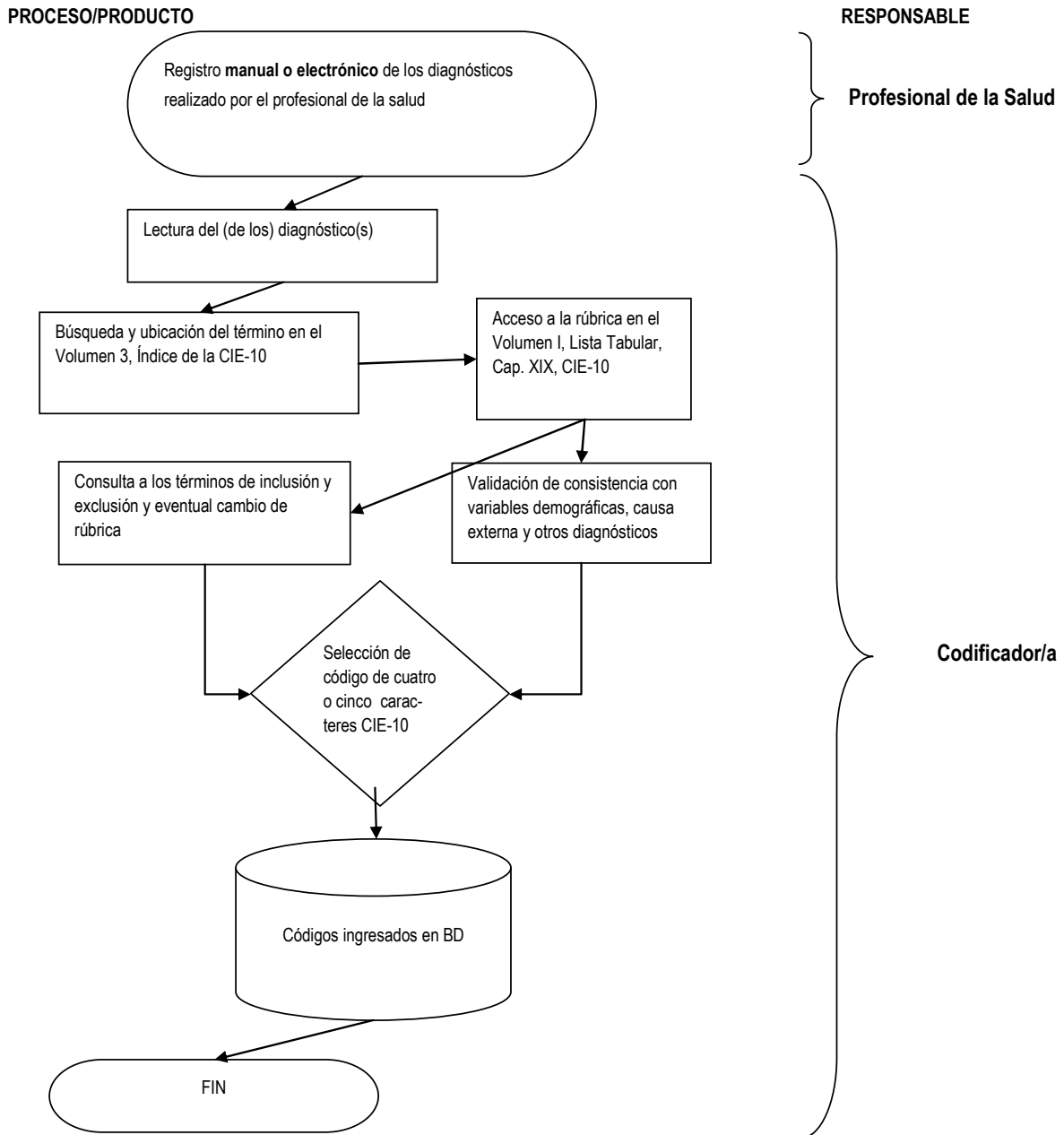
Los términos<sup>22</sup> que han sido registrados como diagnósticos deben ser codificados uno a uno, excepto que se trate de un sistema en el que se ha decidido mantener un solo código diagnóstico para cada registro.

En la página siguiente aparece el diagrama de flujo (Figura 4) del proceso de codificación de las enfermedades, mientras en la Figura 5 se describe el proceso de codificación de la naturaleza de la lesión o intoxicación (y de la ubicación anatómica de la misma según OIT, procesos que deben ser desarrollados en conjunto en el SISESAT).

---

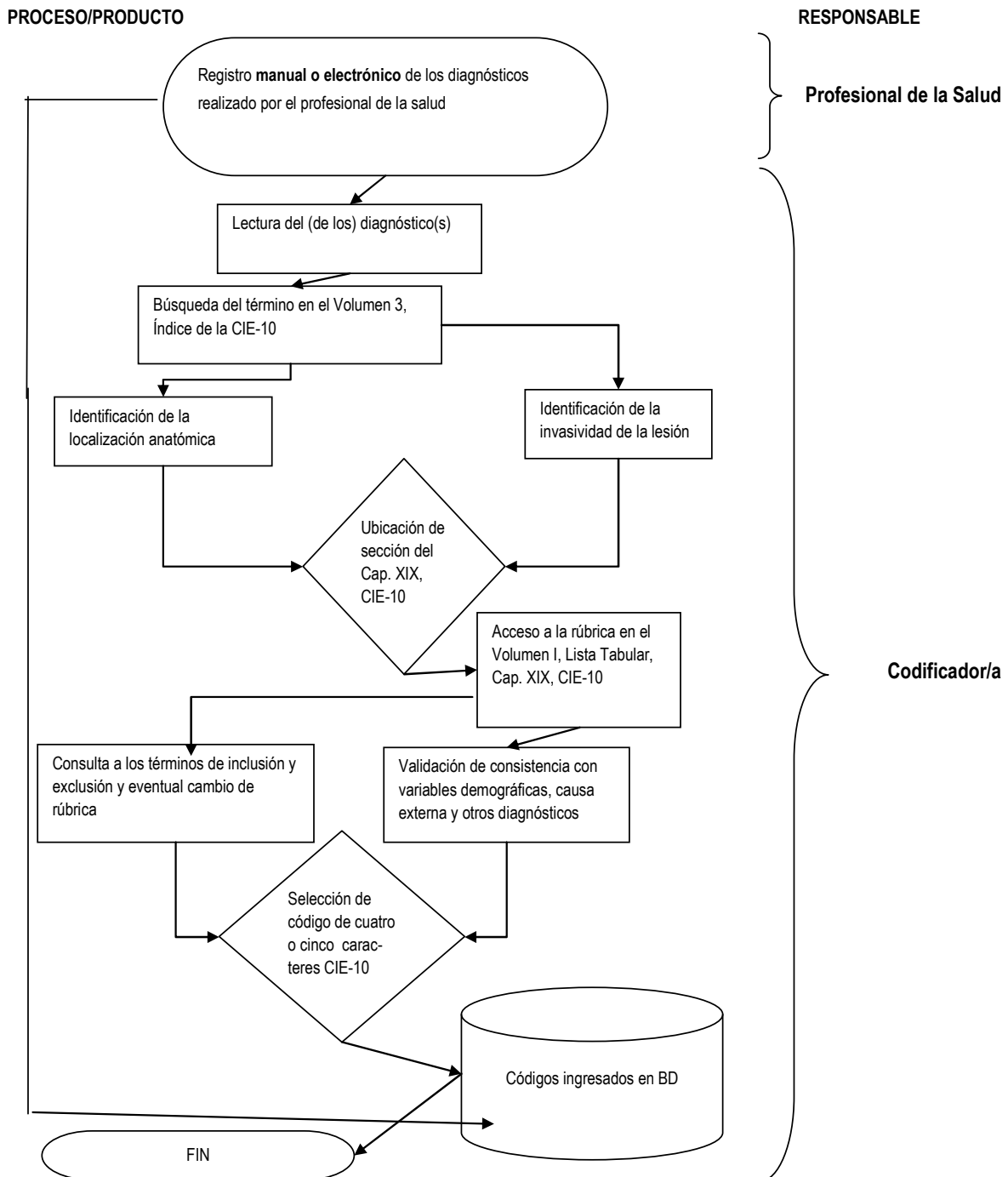
<sup>22</sup> Se entiende por término diagnóstico una palabra, una frase o una expresión más compleja que traduce el estado de salud de una persona, emitido por un médico, por un odontólogo, o por una(un) matrona(matrón) que ha atendido al(a la) paciente con el fin de diagnosticar acerca de su estado de salud

**FIGURA 4. DIAGRAMA DEL PROCESO DE CODIFICACIÓN DE DIAGNÓSTICOS DE ENFERMEDADES MEDIANTE CIE-10**





**FIGURA 5. DIAGRAMA DEL PROCESO DE CODIFICACIÓN DE DIAGNÓSTICOS DE LESIONES E INTOXICACIONES MEDIANTE CIE-10**



### **5.3.2 Codificación de las causas externas de las lesiones e intoxicaciones según CIE-10**

La codificación de la causa externa debe hacerse tomando en cuenta las siguientes variables:

**5.3.2.1 Descripción del evento accidental** (descripción de la forma de ocurrencia el accidente), texto que debe ser detalladamente leído por el/la codificador/a, procurando identificar con la mayor precisión posible el agente de la lesión, el mecanismo de ocurrencia del accidente y la intencionalidad involucrada, si bien esta última no debería estar en cuestión en estos casos, excepto en los “accidentes por violencia”, es decir, lesiones intencionales que pueden ocurrir en el trabajo, o incluso, con motivo del trabajo.

**5.3.2.2 Lugar exacto de ocurrencia del accidente del trabajo**, dado que para accidentes de trayecto el lugar es necesariamente la vía pública, tal como está definida en el capítulo XX de la CIE-10 y no se requiere mayor detalle al respecto.

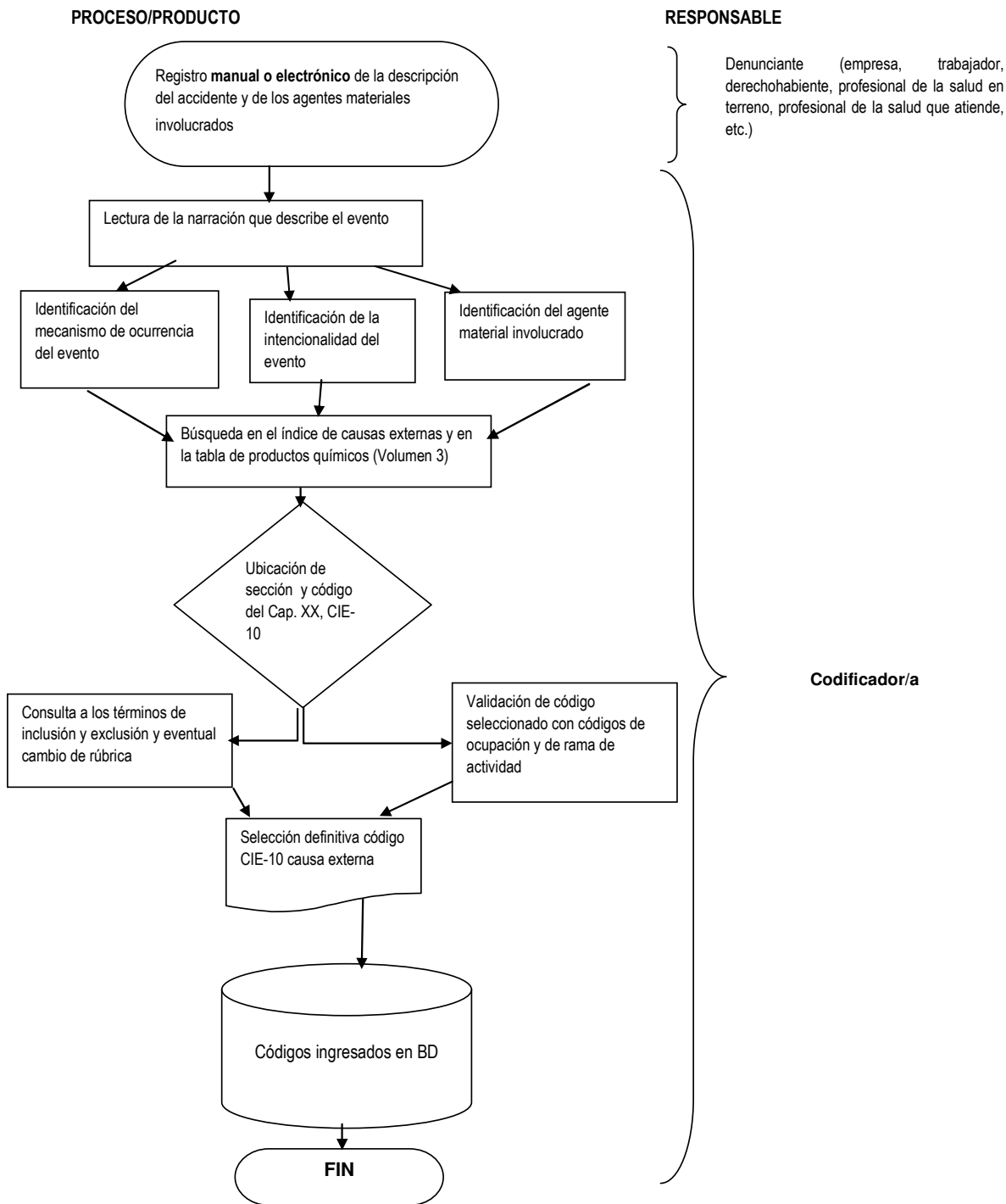
**5.3.2.3 Actividad que desempeñaba el/la trabajador/a en el momento del accidente.**

Identificados los contenidos de estas variables el procedimiento continúa mediante la consulta al índice de la CIE-10, Sección II, Causas externas de la lesión, así como la Sección III, Tabla de medicamentos y productos químicos, si se trata de un envenenamiento. Los demás procedimientos se harán según las indicaciones para la codificación contenidas en el Volumen 2 de la CIE-10, así como en las demás instrucciones que figuran en el Volumen 1 y en las del Volumen 3.

Para el caso de los accidentes de transporte terrestre será necesario asimismo identificar el papel que cumplía el/la accidentado/a en el tránsito, la contraparte, si la hay, y el tipo de interacción entre los vehículos.

En la página siguiente se resume el flujo (Figura 6) de procesos para la codificación de la causa externa de las lesiones e intoxicaciones

**FIGURA 6. DIAGRAMA DEL PROCESO DE CODIFICACIÓN DE LAS CAUSAS EXTERNAS DE LOS TRAUMATISMOS Y ENVENENAMIENTOS MEDIANTE CIE-10**



### 5.3.3 Ejemplos de codificación de diagnósticos de enfermedades, de traumatismos y envenenamientos y de causas externas

#### ENFERMEDADES

DIAGNÓSTICO	Volumen 3	Volumen 1																																																																																		
<u>Caso 1:</u> Hepatitis viral crónica tipo B con agente delta, hombre de 25 años	<b>Hepatitis</b> K75.9 - viral, virus (aguda) B19.9 -- crónica B18.9 --- especificada NCOP B18.8 ---- tipo ----- B B18.1 ----- con agente delta B18.0	B18.0																																																																																		
<u>Caso 2:</u> Adenocarcinoma curvatura mayor del estómago, hombre de 65 años	<b>Adenocarcinoma (M8140/3) – ver también Tumor, maligno</b> <table border="0"> <thead> <tr> <th rowspan="2">TUMOR</th> <th colspan="4">Maligno</th> <th rowspan="2">Comportamiento incierto o desconocido</th> </tr> <tr> <th>Primario</th> <th>Secundario</th> <th>In situ</th> <th>Benigno</th> </tr> </thead> <tbody> <tr> <td>- estómago</td> <td>C16.9</td> <td>C78.8</td> <td>D00.2</td> <td>D13.1</td> <td>D37.1</td> </tr> <tr> <td>-- antro ....</td> <td>C16.3</td> <td>C78.8</td> <td>D00.2</td> <td>D13.1</td> <td>D37.1</td> </tr> <tr> <td>-- cardias, orificio del cardias .</td> <td>C16.0</td> <td>C78.8</td> <td>D00.2</td> <td>D13.1</td> <td>D37.1</td> </tr> <tr> <td>-- cuerpo .....</td> <td>C16.2</td> <td>C78.8</td> <td>D00.2</td> <td>D13.1</td> <td>D37.1</td> </tr> <tr> <td>- curvatura</td> <td></td> <td></td> <td></td> <td></td> <td></td> </tr> <tr> <td>--- mayor NCOP ...</td> <td>C16.6</td> <td>C78.8</td> <td>D00.2</td> <td>D13.1</td> <td>D37.1</td> </tr> <tr> <td>--- menor NCOP ...</td> <td>C16.5</td> <td>C78.8</td> <td>D00.2</td> <td>D13.1</td> <td>D37.1</td> </tr> <tr> <td>-- fondo, fundus (gástrico)</td> <td>C16.1</td> <td>C78.8</td> <td>D00.2</td> <td>D13.1</td> <td>D37.1</td> </tr> <tr> <td>-- lesión de sitios contiguos</td> <td>C16.8</td> <td></td> <td></td> <td></td> <td></td> </tr> <tr> <td>-- pared NCOP</td> <td>C16.9</td> <td>C78.8</td> <td>D00.2</td> <td>D13.1</td> <td>D37.1</td> </tr> <tr> <td>--- especificada (anterior) (posterior)</td> <td>C16.8</td> <td>C78.8</td> <td>D00.2</td> <td>D13.1</td> <td>D37.1</td> </tr> <tr> <td>-- píloro, prepíloro</td> <td>C16.4</td> <td>C78.8</td> <td>D00.2</td> <td>D13.1</td> <td>D37.1</td> </tr> </tbody> </table>	TUMOR	Maligno				Comportamiento incierto o desconocido	Primario	Secundario	In situ	Benigno	- estómago	C16.9	C78.8	D00.2	D13.1	D37.1	-- antro ....	C16.3	C78.8	D00.2	D13.1	D37.1	-- cardias, orificio del cardias .	C16.0	C78.8	D00.2	D13.1	D37.1	-- cuerpo .....	C16.2	C78.8	D00.2	D13.1	D37.1	- curvatura						--- mayor NCOP ...	C16.6	C78.8	D00.2	D13.1	D37.1	--- menor NCOP ...	C16.5	C78.8	D00.2	D13.1	D37.1	-- fondo, fundus (gástrico)	C16.1	C78.8	D00.2	D13.1	D37.1	-- lesión de sitios contiguos	C16.8					-- pared NCOP	C16.9	C78.8	D00.2	D13.1	D37.1	--- especificada (anterior) (posterior)	C16.8	C78.8	D00.2	D13.1	D37.1	-- píloro, prepíloro	C16.4	C78.8	D00.2	D13.1	D37.1	C16.6
TUMOR	Maligno				Comportamiento incierto o desconocido																																																																															
	Primario	Secundario	In situ	Benigno																																																																																
- estómago	C16.9	C78.8	D00.2	D13.1	D37.1																																																																															
-- antro ....	C16.3	C78.8	D00.2	D13.1	D37.1																																																																															
-- cardias, orificio del cardias .	C16.0	C78.8	D00.2	D13.1	D37.1																																																																															
-- cuerpo .....	C16.2	C78.8	D00.2	D13.1	D37.1																																																																															
- curvatura																																																																																				
--- mayor NCOP ...	C16.6	C78.8	D00.2	D13.1	D37.1																																																																															
--- menor NCOP ...	C16.5	C78.8	D00.2	D13.1	D37.1																																																																															
-- fondo, fundus (gástrico)	C16.1	C78.8	D00.2	D13.1	D37.1																																																																															
-- lesión de sitios contiguos	C16.8																																																																																			
-- pared NCOP	C16.9	C78.8	D00.2	D13.1	D37.1																																																																															
--- especificada (anterior) (posterior)	C16.8	C78.8	D00.2	D13.1	D37.1																																																																															
-- píloro, prepíloro	C16.4	C78.8	D00.2	D13.1	D37.1																																																																															
<u>Caso 3:</u> Trastorno hemorrágico debido a anticoagulantes circulantes, mujer de 70 años	<b>Trastorno(s)</b> – ver también Enfermedad - hemorrágico NCOP D69.9 - debido a anticoagulantes circulantes D68.3	D68.3																																																																																		

DIAGNÓSTICO	Volumen 3	Volumen 1
<u>Caso 4:</u> Obesidad. mujer de 18 años	<b>Obesidad</b> (simple) E66.9	E66.9
<u>Caso 5:</u> Depresión profunda episodio único, hombre de 32 años	<b>Depresión</b> F32.9 – profunda – episodio único F32.2 – recurrente F33.2 – psicógena (episodio único) (reactiva) F32.9	F32.2
<u>Caso 6:</u> Polineuropatía inflamatoria, mujer de 47 años	<b>Polineuropatía</b> (periférica) G62.9 – inflamatoria G61.9 – tipo especificado NCOP G61.8	G61.9
<u>Caso 7:</u> Presbicia, hombre de 50 años	<b>Presbicia</b> H52.4	H52.4
<u>Caso 8:</u> Colesteatoma timpánico, mujer de 60 años	<b>Colesteatoma</b> (con reacción) (mastoides) (oído (medio)) H71	H71.X
<u>Caso 9:</u> Accidente cerebrovascular, mujer de 75 años	<b>Accidente</b> – cerebrovascular (ver también Enfermedad, cerebrovascular, aguda) I64	I64.X
<u>Caso 10:</u> Neumoconiosis tuberculosa, minero de 55 años	<b>Neumoconiosis</b> (debida a) (por inhalación de) J64 – aluminio J63.0 – asbesto J61 – asociada con tuberculosis J65	J65.X
<u>Caso 11:</u> Bronquitis en paciente de 45 años	<b>Bronquitis</b> (con traqueítis) (difusa) (fibrinosa) (hipostática) (infecciosa) (membranosa) (15 o más años de edad) J40	J40.X
<u>Caso 12:</u> Bronquitis en preescolar de 2 años	<b>Bronquitis...</b> – menores de 15 años de edad – ver también Bronquitis, aguda <b>Bronquitis...</b> – aguda o subaguda (con broncospasmo u obstrucción) J20.9	J20.9
<u>Caso 13:</u> Pancreatitis aguda, hombre de 53 años	<b>Pancreatitis</b> – aguda (hemorrágica) (recurrente) (subaguda) (supurativa) K85.9	K85.9
<u>Caso 14:</u> Dermatitis alérgica, mujer 23 años	<b>Dermatitis</b> L30.9 – alérgica (de contacto) – ver Dermatitis, debida a <b>Dermatitis</b> , debida a L25.9 – contacto – continuación – alérgica L23.9 – irritante L24.9	L23.9

DIAGNÓSTICO	Volumen 3	Volumen 1
<u>Caso 15:</u> Desgarro incompleto del manguito rotatorio, hombre 34 años	<b>Desgarro (traumático)</b> – ver también Herida– cuando significa distensión, esguince o torcedura – ver Esguince – manguito rotatorio (completo) (incompleto) (no traumático) M75.1 – – traumático (tendón) S46.0	M75.1
<u>Caso16:</u> Litiasis renal izquierda, hombre de 37 años	<b>Litiasis</b> – ver Cálculo <b>Cálculo, calculosa (impactado) (de)</b> – riñón, renal (impactado) (licopodiforme) (múltiple) (pelvis) (recurrente) N20.0	N20.0
<u>Caso17:</u> Colapso pulmonar por presión debido a la anestesia administrada durante el puerperio, mujer de 33 años	<b>Colapso</b> R55 – pulmón, pulmonar (masivo) (ver también Atelectasia) J98.1 – – presión debida a anestesia (general) (local) u otra sedación T88.2 – – – durante el trabajo de parto y el parto O74.1 – – – en el embarazo O29.0 – – – postparto, puerperal O89.0	O89.0
<u>Caso18:</u> Síndrome de dificultad respiratoria del recién nacido, recién nacido masculino	<b>Dificultad (para)</b> – respiratoria del recién nacido P22.9 <b>Síndrome (de)</b> – ver también Enfermedad – dificultad respiratoria (idiopática) (cardiorrespiratoria) (del recién nacido) P22.0 – – adulto J80	P22.0
<u>Caso 19:</u> Luxación congénita de la cadera lado izquierdo, femenino, 10 meses	<b>Luxación (articular)</b> T14.3 – cadera S73.0 – – congénita Q65.2 – – – bilateral Q65.1 – – – unilateral Q65.0	Q65.0

## TRAUMATISMOS Y ENVENENAMIENTOS

DIAGNÓSTICO	Volumen 3	Volumen 1
<u>Caso 1:</u> Traumatismo superficial del cuero cabelludo, hombre de 18 años	<b>Traumatismo</b> (ver también por tipo específico de traumatismo) T14.9 - superficial (para contusiones – ver primero Contusión) T14.0 - - cuero cabelludo S00.0	S00.0
<u>Caso2:</u> Aplastamiento de rodilla, hombre de 27 años	<b>Aplastamiento</b> T14.7 - rodilla S87.0	S87.0
<u>Caso 3:</u> Sofocación por hundimiento bajo tierra, hombre de 44 años	<b>Sofocación</b> (ver también Asfixia) R09.0 - por - - hundimiento (bajo tierra) T71	T71.X
<u>Caso 4:</u> Quemadura accidental con el vapor de olla de presión, niño de 12 años	<b>Quemadura</b> (electricidad) ( <b>gas, líquido u objeto caliente</b> ) (llama) (radiación) (térmica) (vapor) T30.0	T30.0
<u>Caso 5:</u> Fractura de extremidad inferior (diáfisis de fémur), mujer de 34 años	<b>Fractura</b> (abducción) (abierta) (aducción) (avulsión) (cerrada) (conminutiva) (compresión) (desplazada) (dislocación) (luxada) (oblicua) (separación) T14.2 - fémur, femoral S72.9 - - diáfisis (tercio inferior) (tercio medio) (tercio superior) S72.3	S72.3

## CAUSAS EXTERNAS

### *Ejemplo N° 1:*

Hombre, 37 años, ayudante de mantención, en empresa constructora contratista. Mientras realizaba labores..., en el techo del galpón del servicio técnico de la sección de maquinarias, al trasladarse, pisa una plancha de fibra.... (resbala).... y cae libremente desde una altura de 7,50 metros, falleciendo en el lugar a consecuencia de las lesiones.

Concepto	Contenido	Orientación al grupo de categorías CIE-10
Agente material del accidente	Plancha de fibra	Objeto inanimado, categorías entre W20 y W49
Mecanismo de ocurrencia	Resbala y cae desde altura de 7,5 metros	Caída, categorías entre W00 y W19
Lugar de ocurrencia	Servicio técnico, sección maquinarias	Categorías entre W00 e Y34, excepto Y06 e Y07, con cuarto carácter 6
Intencionalidad	No intencional	Categorías entre W00 y X59, no de transporte
Actividad que realizaba en el momento del accidente	Trabajo habitual de ayudante de mantención de maquinaria	Quinto carácter 2

Búsqueda en el índice de la CIE-10 (Volumen 3, Índice de Causas Externas): Caída (accidental) desde edificio u otra construcción, W13.

<b>Código seleccionado</b>	<b>W13.6.2</b>
----------------------------	----------------



**Ejemplo N° 2:**

Hombre, 46 años, chofer en empresa de transportes industriales.

Mientras se trasladaba en moto a su lugar de trabajo por la vía pública, sufre colisión con camión. Queda con lesiones graves.

Concepto	Contenido	Orientación al grupo de categorías CIE-10
Agente material del accidente	Camión	Categorías entre V01 y V89
Mecanismo de ocurrencia	Colisión entre moto y camión	V24.4
Lugar de ocurrencia	Vía pública	
Intencionalidad	No intencional	Categorías entre V01 y X59
Actividad que realizaba en el momento del accidente	Traslado desde su domicilio a su trabajo	Transporte hacia el trabajo, quinto carácter 2
Modo de transporte	Conduciendo moto en vía pública	Accidente de moto, categorías V20-V29
Papel de la persona lesionada	Conductor de moto o motociclista	Motociclista en accidente de tránsito, cuarto carácter 4
Contraparte	Camión	Colisión de moto con vehículo de transporte pesado V24.-

**Código seleccionado** | **V24.4.2**

Como se puede observar, el código CIE-10 no permite diferenciar la actividad laboral realizada, ni si el evento fue accidente de trayecto o del trabajo.

*Ejemplo N° 3:*

Hombre de 29 años, auxiliar de un camión de carga de una empresa exportadora de palés (pallets, en inglés) de madera. Estando en el patio de carga de la empresa sube al camión con el fin de acomodar unas eslingas. Al llegar al último escalón se desprende un palé desde la cima del cargamento, (induciendo el desequilibrio del trabajador), quien cae desde arriba del camión al suelo.

Concepto	Contenido	Orientación al grupo de categorías CIE-10
Agente material del accidente	Objeto pesado que cae (palé)	W20.-
Agente material de la lesión	Piso del patio de carga de la empresa	W22.-
Mecanismo de ocurrencia	Caída desde escalón	W10.-
Lugar de ocurrencia	Patio de carga de la empresa	Cuarto carácter .6
Intencionalidad	No intencional	W00 a X59, no de transporte
Actividad que realizaba en el momento del accidente	Subió al camión para acomodar unas eslingas	Quinto carácter .2

**Código CIE-10 seleccionado W10.6.2**


## **Unidad 5.4. Codificación de la afección principal en Informes Estadísticos de Egreso Hospitalario**

La información estadística sobre causas de enfermedades profesionales reviste la máxima importancia, a condición de que sea exhaustiva y de alta precisión. Por su parte, el proceso de gestión de la denuncia de enfermedad profesional tiende a omitir los detalles de las atenciones para el diagnóstico, restándose de esta forma del acceso a información detallada que podría beneficiar a la emisión de la Resolución de Calificación.


Para superar lo anterior, los/as codificadores/as deberán tener acceso al menos a los Informes Estadísticos de Egreso Hospitalario (IEEH), útiles si los casos denunciados fueron hospitalizados una o más veces y a los registros diarios de la atención ambulatoria.

El IEEH es un formulario estándar en el país, normado por Decreto Exento 1671 del Ministerio de Salud, de 2010 en su más reciente versión. Contiene en la sección correspondiente, el ordenamiento de los diagnósticos recomendado por la CIE-10, volumen 2, según se puede comprobar en la Figura 7 de la página siguiente:

FIGURA 7. FORMULARIO VIGENTE PARA EL INFORME ESTADÍSTICO DE EGRESO HOSPITALARIO<sup>23</sup>



## INFORME ESTADÍSTICO DE EGRESO HOSPITALARIO



<b>1</b>	EGRESO N°	<b>2</b>	NOMBRE ESTABLECIMIENTO
<b>3</b>	N° HISTORIA CLÍNICA		

**RESPONSABLE: ADMISIÓN**

<b>4</b>	NOMBRE			
<b>5</b>	RUN	<b>6</b>	SEXO	
<b>7</b>	FECHA DE NACIMIENTO			
<b>8</b>	EDAD	<b>9</b>	UNIDAD DE MEDIDA DE LA EDAD	
<b>10</b>	PUEBLO ORIGINARIO DECLARADO			
<b>11</b>	NACIONALIDAD DEL [DE LA] PACIENTE			
<b>12</b>	DOMICILIO			
<b>13</b>	COMUNA RESIDENCIA			
<b>14</b>	TELÉFONO			
<b>15</b>	PREVISIÓN EN SALUD	<b>16</b>	CLASE DE BENEFICIARIO	
<b>17</b>	MODALIDAD DE ATENCIÓN		<b>18</b>	OTRAS LEYES PREVISIONALES O PROGRAMAS SOCIALES
<b>19</b>	PROCEDENCIA DEL [DE LA] PACIENTE		<b>20</b>	ESTABLECIMIENTO DE PROCEDENCIA

**RESPONSABLE: ADMISIÓN**

<b>21</b>	INGRESO	HORA [HH-MM]	FECHA [DD-MM-AA]	SERVICIO CLÍNICO	<b>RESPONSABLE: ESTADÍSTICA</b>
<b>22</b>	PRIMER TRASLADO				CÓDIGO SERVICIO CLÍNICO
<b>23</b>	SEGUNDO TRASLADO				
<b>24</b>	TERCER TRASLADO				
<b>25</b>	CUARTO TRASLADO				
<b>26</b>	EGRESO	HORA [HH-MM]			
<b>27</b>	DÍAS DE ESTADA		<b>28</b>	CONDICIÓN AL EGRESO	

**RESPONSABLE: MÉDICO O PROFESIONAL TRATANTE**

<b>29</b>	DIAGNÓSTICO PRINCIPAL	<b>RESPONSABLE: ESTADÍSTICA</b>
<b>30</b>	CAUSA EXTERNA	CÓDIGO CIE-10
<b>31</b>	OTRO DIAGNÓSTICO	
<b>32</b>	OTRO DIAGNÓSTICO	
<b>33</b>	OTRO DIAGNÓSTICO	
<b>34</b>	OTRO DIAGNÓSTICO	

**DATOS DEL RECIÉN NACIDO: [COMPLETAR EN CASO DE EGRESO OBSTÉTRICO QUE TERMINA EN PARTO]**

<b>35</b>	ORDEN EN EL NACIMIENTO	<b>36</b>	CONDICIÓN AL NACER	<b>37</b>	SEXO	<b>38</b>	PESO EN GRAMOS	<b>39</b>	APGAR 5 MINUTOS
<b>40</b>	INTERVENCIÓN QUIRÚRGICA				CÓDIGO FONASA				
<b>41</b>	INTERVENCIÓN QUIRÚRGICA PRINCIPAL								
<b>42</b>	OTRA INTERVENCIÓN QUIRÚRGICA								

**DATOS DEL MÉDICO O PROFESIONAL**

<b>43</b>	NOMBRE	<b>44</b>	ESPECIALIDAD
	PRIMER APELLIDO		
	SEGUNDO APELLIDO		
	NOMBRES		

<sup>23</sup>[www.minsal.cl](http://www.minsal.cl), Estadísticas (deis.minsal.cl)

Para confeccionar estadísticas de egresos hospitalarios, la CIE recomienda elegir en primer lugar la llamada afección principal, que es la que motivó la atención intrahospitalaria del/de la paciente.

A pesar de que en el formulario se indica dónde debe ser anotada la afección principal, es frecuente que los profesionales encargados del llenado del mismo cometan errores de registro, tergiversando el orden en que deben ser informadas las distintas afecciones. Para superar estas dificultades y obtener estadísticas comparables de las afecciones principales, la CIE proporciona cinco reglas de selección de la afección principal, que deben ser aplicadas en los casos en que es dable suponer que el diagnóstico registrado en la línea correspondiente no es la verdadera afección principal.

A continuación, se describe el procedimiento de reelección (o nueva selección) de la afección principal:

#### **ESQUEMA N 6. PROCEDIMIENTO DE NUEVA SELECCIÓN (O DE RESELECCIÓN) DE LA AFECCIÓN PRINCIPAL**

- |   |
|---|
| 1. Cuando la afección principal es registrada adecuadamente la codificación es directa y debe ser aceptada para la tabulación.                            |
| 2. Cuando un registro es objeto de reparo debe ser regresado a su lugar de origen para que sea aclarado.  |
| 3. Si esto no es posible se deberán aplicar las reglas para la reelección de la afección principal, siendo la aplicación de las mismas el último recurso. |

Las cinco reglas para seleccionar nuevamente la afección principal son las siguientes:

**REGLA MB1:** La afección menos importante está mencionada como "afección principal" y la afección más importante, está informada como "otra afección".

Esta regla se emplea cuando como "afección principal" es anotada una afección menos importante, mientras en "otras afecciones" se informa de una afección más significativa relacionada con la especialidad o con el tratamiento suministrado al paciente.

**En tal caso, reeleccione esta última como "afección principal".**

Para aplicar esta regla es indispensable que como "afección principal" se registre una sola afección y que dicha afección sea menos importante en relación con el episodio de atención a la salud cuyos diagnósticos están en proceso de codificación.

## Ejemplos de aplicación de la REGLA MB1:

### **Ejemplo A:**

Adolescente de 12 años:

Afección Principal: Tumor benigno de nariz: D36.7

Otras afecciones: Ántrax: A22.9. Dermatitis: L30.9. Escabiosis: B86.X

Información complementaria: Servicio Clínico: Infecciosos

**Código de la afección principal: A22.9, Carhunco o Ántrax**

### **Ejemplo B:**

Mujer de 16 años:

Afección principal: Desviación tabique nasal: J34.2.

Otras afecciones: Asma bronquial: J45.9. Amigdalitis aguda: J03.9. Meningitis debida a Salmonella: A02.2

Información complementaria: Servicio Clínico: Neurología

**Código de la afección principal: A02.2, Meningitis por Salmonella**

### **Ejemplo C:**

Hombre de 55 años:

Afección principal: SIDA: B24.X

Otras afecciones: Herida de arma blanca en intestino: S36.8

Causa externa: pelea en la calle

Información complementaria: Servicio Clínico: Cirugía

**Código de la afección principal: S36.8, herida intestinal por arma punzocortante**

**REGLA MB2:** Varias afecciones aparecen mencionadas como "afección principal" (el formulario ha sido confundido con una libreta rayada para anotaciones)

Se aplica cuando como "afección principal" aparecen anotadas varias afecciones que no pueden ser codificadas en forma combinada.

En este caso, cuando otros detalles presentes en el resumen de la atención (información complementaria) orienten hacia uno de esos diagnósticos, reseleccione dicho diagnóstico como "afección principal".

Cuando la información complementaria orienta hacia varios diagnósticos, reseleccione el que se mencione primero.

Para aplicar esta regla es indispensable que como "afección principal" aparezca registrada más de una afección y que no exista en la CIE un código que combine ambas afecciones (o todas las que aparezcan informadas).

#### **Ejemplos de aplicación de la regla MB2**

##### **Ejemplo D:**

Hombre de 42 años:

Afección principal: ..... Enfermedad meningocócica: A39.9, Tos: R05.X, Giardiasis: A07.1

Otras afecciones: .....

Información complementaria: Servicio Clínico: Infeciosos

**Código de la afección principal: A39.9, Enfermedad meningocócica**

##### **Ejemplo E:**

Hombre de 22 años:

Afección principal: ..... Otitis media aguda supurativa: H66.0, Blefaritis: H66.0, Candidiasis con virus de la Inmunodeficiencia humana: B20.4

Otras afecciones: .....

Información complementaria: Servicio Clínico: Infeciosos

Tratamiento: aplicación de antirretrovirales

**Código de la afección principal: B20.4, Inmunodeficiencia humana con candidiasis**

**Ejemplo F:**

Mujer de 64 años:

Afección principal: *Hernia de disco cervical: M50.2. Insuficiencia Cardíaca: I50.9. Fractura de cuello de fémur: S72.0. Neumopatía: J98.4*

Otras afecciones:

Servicio Clínico: *Traumatología*

Intervención Quirúrgica: *Artroplastía Femoral*

**Código de la afección principal: S72.0, fractura de cuello de fémur**

**REGLA MB3:** La afección mencionada como "afección principal" es un síntoma de una afección diagnosticada y tratada que se informa en el mismo Informe Estadístico.

Esta regla se utiliza cuando como "afección principal" figura:

Sea un signo o síntoma (generalmente clasificable en el Capítulo XVIII), o

Sea un problema (clasificable en el capítulo XXI) que obviamente es un signo o síntoma de otra enfermedad anotada en el resumen.

En cualquiera de estos casos, considere a dicha patología como la "afección principal"

Son condiciones para la aplicación de esta regla las siguientes:

- a. Que aparezca anotado un solo término como "afección principal"
- b. Que dicho termino obviamente sea un signo o síntoma de otra enfermedad anotada en "otras afecciones"

**Ejemplos de aplicación de la Regla MB3**

**Ejemplo G:**

Hombre de 27 años:

Afección principal: *Pérdida anormal de peso: R63.4*

Otras afecciones: *Absceso hepático amebiano: A06.4*

Información complementaria: *Servicio Clínico: Gastroenterología*

**Código de la afección principal: A06.4, Amibiasis hepática con absceso**



**Ejemplo H:**

Mujer de 49 años:

Afección principal: Mastopatía: N64.9

Otras afecciones: Pseudoartrosis: M84.0, Hipertensión Arterial: I10.X, Carcinoma de mama: C50.9

Servicio Clínico: Cirugía

Intervención Quirúrgica: Mastectomía total

**Código de la afección principal: C50.9, cáncer de mama SAI**

**Ejemplo I:**

Mujer de 28 años:

Afección principal: Fiebre prolongada

Otras afecciones: Aborto completo

Servicio Clínico: Ginecología

Información complementaria: Tratamiento: Legrado uterino

**Código de la afección principal: O06.9 Aborto completo**

**Regla MB4: Especificidad**

Se aplica cuando como "afección principal" aparece anotada una afección que describe en términos generales a una enfermedad, pero existe adicionalmente información más precisa acerca del sitio o de la naturaleza de dicha enfermedad en las demás líneas disponibles para el registro de los diagnósticos. En ese caso, reseleccione el término más específico como "afección principal".

Para poder aplicar esta regla es indispensable que:

- a. Aparezca registrada una sola afección como "afección principal"
- b. Dicha afección no sea trivial, no sea signo o síntoma de otra enfermedad tratada y que exista un término más específico en el mismo formulario, que describa a la anotada como "afección principal".

## Ejemplos de aplicación de la regla MB4

### **Ejemplo J:**

Hombre de 18 años:

Afección principal: Cardiopatía. I51.9

Otras afecciones: ...Pentalogía de Fallot. Q21.8

Información complementaria: Servicio Clínico: Cardiología

**Código de la afección principal: Q21.8, Pentalogía de Fallot**

### **Ejemplo K:**

Mujer de 39 años:

Afección principal: Displasia cervical. N87.9

Otras afecciones: Displasia cervical grado II (NIE grado II). N87.1. Sangramiento uterino. N93.9

Información complementaria: Servicio Clínico: Ginecología

**Código de la afección principal: N87.1, displasia cervical grado II**

### **Ejemplo L:**

Niño de 5 años:

Afección principal: Neumonía. J18.9

Otras afecciones: ...Sarampión. B05.9. Neumonía postsarampionosa. B05.2

Información complementaria: Servicio Clínico: Pediatría

**Código de la afección principal: B05.2, neumonía postsarampionosa**

## **MB5: Diagnósticos principales alternativos**

Se aplica cuando se presentan las siguientes situaciones:

- Como "afección principal" se registra un síntoma o signo que puede deberse a una o a la otra afección consignadas en las líneas siguientes. Para este caso, reseleccione el síntoma como "afección principal".
- Como "afección principal" se registran dos o más afecciones como opciones diagnósticas. En este caso reseleccione la mencionada primero.

Para aplicar esta regla, la condición es que aparezcan como "afección principal" dos o más opciones diagnósticas, refiriendo o no un síntoma.

**Ejemplo M:**

Hombre de 30 años:

Afección principal: Cefalea, R51.X debida a estrés por tensión, F43.0 o a Sinusitis aguda, J01.9

Otras afecciones: .....

Información complementaria: Ninguna

**Código de la afección principal: R51.X, Cefalea**

**Ejemplo N:**

Hombre de 38 años:

Afección principal: Colecistitis aguda, K81.0 ó Pancreatitis aguda, K85.9

Otras afecciones: .....

Información complementaria: Ninguna

**Código de la afección principal: K81.0 Colecistitis aguda**

**Ejemplo Ñ:**

Mujer de 17 años:

Afección principal: Gastroenteritis debida a Infección, A09.9 o a Intoxicación Alimentaria Bacteriana, A05.9

Otras afecciones: .....

Información complementaria: Ninguna

**Código de la afección principal: A09.9, gastroenteritis infecciosa**

## VI. Clasificaciones Internacionales de la OIT y de las Naciones Unidas

Para la generación de estadísticas de accidentes del trabajo y enfermedades profesionales, además de las Clasificaciones Internacionales de la OMS, deben ser utilizadas, al menos, las Clasificaciones Internacionales de Ocupaciones y de la Actividad Económica y las Clasificaciones de la OIT construidas específicamente para la materia por la Asociación de Estadísticos del Trabajo y contenidas en los Repertorios y Directrices de este organismo.

A continuación, se describe someramente cada uno de estos cuerpos clasificatorios:

**6.1 La Clasificación Internacional Uniforme de Ocupaciones** es un sistema de clasificación de datos e informaciones sobre las ocupaciones que facilita un marco para el análisis, la agregación y la descripción de los contenidos del trabajo, así como un sistema de niveles y áreas para ordenar las ocupaciones habituales de la población económicamente activa de un país. En materia de accidentes del trabajo y enfermedades profesionales permite evaluar estadísticamente la incidencia y la prevalencia de estos problemas de salud, según distintas ocupaciones y grupos de ocupaciones.

Actualmente, esta clasificación es desarrollada y custodiada por la OIT. Está disponible la Cuarta Revisión adoptada en 2007, cuyo nombre se abrevia como CIUO-08. “La Clasificación Internacional Uniforme de Ocupaciones es una herramienta para organizar los empleos en una serie de grupos definidos claramente en función de las tareas que comporta cada empleo. Está destinada tanto a los usuarios del campo de la estadística como a los usuarios orientados al cliente. Las principales aplicaciones orientadas al cliente las encontramos en la contratación de trabajadores a través de oficinas de empleo, en la gestión de migraciones de trabajadores entre países de duración corta o larga, así como en el desarrollo de programas de formación y orientación profesionales”<sup>24</sup>.

En Chile se utiliza aún la revisión anterior, CIUO-88, con un mínimo de adaptaciones a las particularidades de la estructura de ocupaciones en el país. La CIUO ofrece normas y procedimientos para insertar las modificaciones de cada adaptación, que son las que deben ser utilizadas cuando se desee incorporar alguna especificidad nacional.

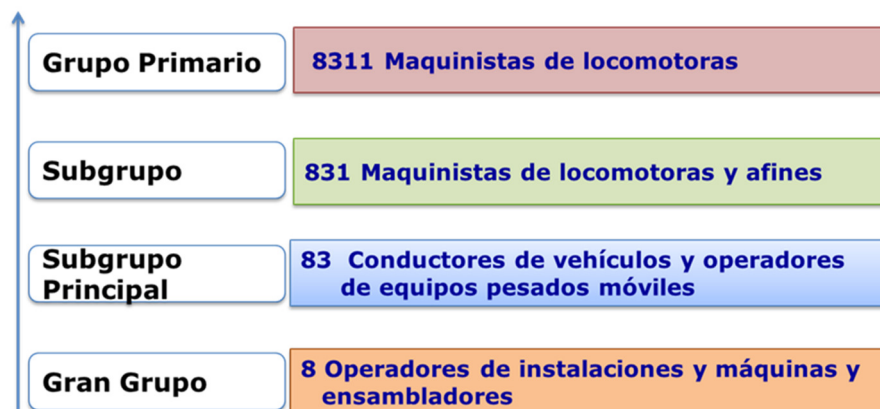
La CIUO se divide en 10 grandes grupos, los que a su vez se subdividen en Subgrupos Principales, éstos en Subgrupos y finalmente estos últimos, en Grupos Primarios de cuatro dígitos.

En la Figura 8 de la página siguiente se muestra con un ejemplo, la estructura de esta Clasificación:

---

<sup>24</sup> <http://www.ilo.org/public/spanish/bureau/stat/isco/index.htm>. Resolución sobre la actualización de la Clasificación Internacional Uniforme de Ocupaciones, OIT, Reunión de Expertos de Estadísticas del Trabajo, 06/12/2007

**FIGURA 8. ESTRUCTURA CIUO**



En la CIUO-88 y CIUO-08 se mantiene el sistema general de los grandes grupos, subgrupos principales, subgrupos y grupos primarios. Los 10 grandes grupos del nivel superior son los mismos que se utilizan en la CIUO-88. Los nombres de algunos de los grandes grupos se modificaron para indicar con más claridad su contenido y algunos grupos ocupacionales se desplazaron de un gran grupo a otro. Por otra parte, algunos de los subgrupos principales, subgrupos y grupos primarios son diferentes a los de la CIUO-88.

En sus contenidos, la CIUO presenta cada grupo primario mediante tres componentes:

- ✓ **Glosa:** Texto que define, de manera general, las ocupaciones comprendidas en cada categoría.
- ✓ **Código:** Compuesto por dígitos numéricos.
- ✓ **Nota Explicativa:** Describen el contenido y el alcance en el nivel más desagregado de la clasificación. También se destacan elementos de delimitación mediante ejemplos de ocupaciones que pueden parecer similares, pero que se clasifican en otras partes de la CIUO.

En la CIUO los empleos se ordenan en grupos ocupacionales, según el grado de similitud del nivel de competencias y de la especialización de las competencias, correspondientes a las tareas y cometidos desempeñados. Por lo tanto, el criterio de clasificación de las ocupaciones, se define de acuerdo a la especialización y al nivel de competencias.

La construcción de la CIUO se organiza en torno a tres ejes conceptuales: la ocupación (conjunto de empleos), el empleo (tareas desempeñadas) y las competencias (capacidad para realizar la ocupación).

La ocupación se entiende en la CIUO como el conjunto de empleos cuyas principales tareas y obligaciones se caracterizan por un alto grado de similitud. El empleo, por su parte, es el conjunto de

tareas y obligaciones desempeñados por una persona, o que se prevé que ésta desempeñe. Estas tareas se pueden llevar a cabo para un empleador o por cuenta propia (empleo independiente).

Las competencias, por su parte, se resumen en la capacidad de llevar a cabo las tareas y las obligaciones correspondientes a un determinado empleo. Para agrupar las ocupaciones, se utilizan dos dimensiones de competencias:

- El nivel de competencias y
- La especialización de las competencias

El nivel de competencias se define en función de la complejidad y diversidad de las tareas y obligaciones a desempeñar. Considera *la naturaleza del trabajo desempeñado*, en relación con sus tareas y obligaciones características, *el nivel de la enseñanza formal necesaria* para desempeñar eficazmente esas tareas y obligaciones y *la formación informal en el empleo y/o la experiencia previa* necesaria para desempeñarlas eficazmente.

La especialización de las competencias corresponde a la preparación, estudio o ensayo de una determinada habilidad, arte o rama del conocimiento. Se define estableciendo el campo de conocimiento necesario, las herramientas y las maquinarias utilizadas, los materiales sobre los que se trabaja o con los que se trabaja y los tipos de bienes o servicios producidos.

En la CIUO se indica las claves para la determinación de la ocupación a partir de datos de registro, como también en encuestas.

Cabe señalar que, a diferencia de la forma de funcionamiento de la CIE, con esta clasificación se autoriza codificar con dos, tres o cuatro dígitos, según los objetivos que tenga este proceso. Sin embargo, para finalidades del SISESAT, se codificará con **cuatro dígitos**.

**6.2 La Clasificación Internacional de Todas las Actividades Económicas**, denominada Clasificación Industrial Internacional Uniforme, CIIU (traducción literal del inglés), es la nomenclatura jerarquizada de actividades económicas elaborada por las Naciones Unidas y recomendada para el mundo entero. Su versión actual (tercera revisión), fue aprobada por la Comisión de Estadística de las Naciones Unidas en febrero de 1989. La primera versión de la CIIU data de 1948, habiéndose publicado versiones revisadas en 1958, 1968 y 2009 (Cuarta Revisión).

“La Clasificación Industrial Internacional Uniforme de Todas las Actividades Económicas (CIIU) es la clasificación internacional de referencia de las actividades productivas. Su propósito principal es ofrecer un conjunto de categorías de actividades que se pueda utilizar para la reunión y difusión de datos estadísticos de acuerdo con esas actividades”<sup>25</sup>.

---

<sup>25</sup> ST/ESA/STAT/SER.M/4/Rev.4, Naciones Unidas, Departamento de Asuntos Económicos y Sociales, División de Estadística, Clasificación Industrial Internacional Uniforme de todas las Actividades Económicas (CIIU), Revisión 4, Informes Estadísticos Serie M, No. 4/Rev. 4. Nueva York 2009

Para el análisis de las estadísticas de accidentes del trabajo y enfermedades profesionales permite distribuir las incidencias y las prevalencias de aquéllos según rama de actividad, facultando la identificación de riesgos diferenciales en función de esta variable.

Dada la multiformidad de las estructuras productivas de los países, la CIIU admite adaptaciones nacionales, por lo que en nuestro país se usa oficialmente una versión adaptada por el INE, denominada CIIU.cl, que es la que se utiliza en el SISESAT y que emana de la Tercera Revisión de la CIIU. Está en preparación en el INE una nueva versión, a partir de la Cuarta Revisión de la CIIU.

En la CIIU se verifica una estructura de contenidos compuesta por:

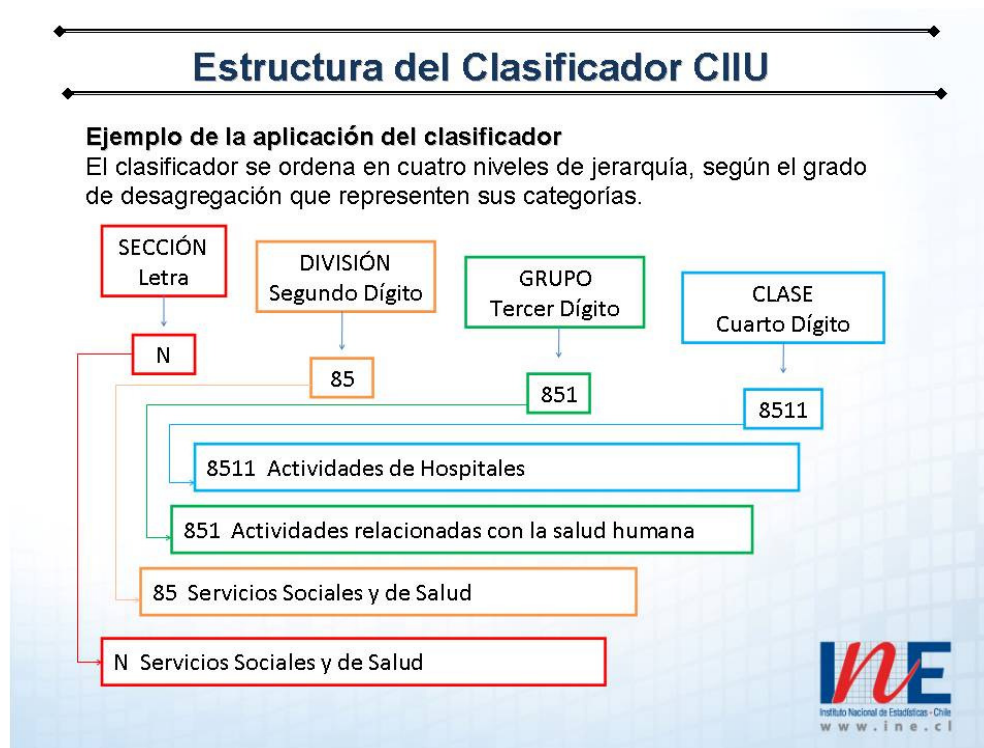
**Glosa:** Texto que define, de manera general, las actividades económicas comprendidas en cada categoría;

**Código:** Compuesto por dígitos numéricos Y.

**Nota Explicativa:** Describe el contenido y el alcance en el nivel más desagregado de la clasificación. También se destacan elementos de delimitación mediante ejemplos de actividades que pueden parecer similares pero se clasifican en otras partes de la CIIU.

En la Figura 9 de la página siguiente se resume esquemáticamente la estructura del clasificador CIIU, con un ejemplo de aplicación.

FIGURA 9. ESTRUCTURA DEL CLASIFICADOR CIU



La CIU establece claves para determinar la actividad económica de cada empresa, que son:

**6.2.1 Proceso productivo principal.** Por ejemplo:

- En la producción agropecuaria: cultivo, producción, cría, entre otras.
- En la industria manufacturera: elaboración, fabricación, confección, refinación, producción, reparación, entre otros.
- En comercialización: compra, venta, consignación (comisión).
- En prestación de servicios: diseño, asesoramiento, alquiler, entre otros.

**6.2.2 Producto** (bien o servicio) que genera la empresa. Por ejemplo:

- En la producción agropecuaria: plantas, flores, hortalizas, cereales, frutos, animales, entre otros.
- En la industria manufacturera y comercio: pan, harina, medicamentos, papel, maquinaria, entre otros.
- En prestación de servicios: diseño de páginas Web, asesoría contable, alquiler de vehículos, educación primaria, entre otros.



### 6.2.3 Materia prima o insumo básico que es transformado mediante ese proceso productivo.

Se refiere a conocer qué materia prima se procesa o qué habilidad o conocimiento se utiliza, para obtener el BIEN y/o SERVICIO ofrecido por la empresa

Por ejemplo:

- En la industria manufacturera: es preciso saber el nombre de la principal materia prima procesada. Para la fabricación de harinas, si es harina de carne, de pescado, de trigo, etc.; para la fabricación de envases, si son de papel, de cartón, de vidrio, de plástico, de hojalata; o de caños: de plástico, de hierro, de bronce, etc.
- En comercio: es importante conocer si los productos vendidos son indumentaria, calzado (de cuero, goma, etc.), agroquímicos, máquinas, etc., consignando el que genera el mayor margen de comercialización al local.
- En prestación de servicios: es necesario definir la disciplina, área de conocimiento o de incumbencia (entrenador de fútbol, alquiler de salones de fiestas, asesoramiento astrológico). Si se trata de asesoría, es preciso conocer si es contable, jurídica, informática, diseño gráfico, etc.

La CIU contiene en su presentación, todas las definiciones pertinentes a cada actividad económica, lo que facilita su uso en el proceso de codificación.

Al igual que la CIUO, es admisible codificar con menos de cuatro dígitos, según necesidad, procedimiento que no se utilizará en el SISESAT.

Las dos clasificaciones recién descritas pertenecen a la Familia de Clasificaciones Económicas y Sociales de las Naciones Unidas.

## 6.3 Clasificaciones de la OIT para accidentes del trabajo y enfermedades profesionales

Son un conjunto de clasificaciones que fueron publicadas en el documento denominado "Registro y notificación de accidentes del trabajo y enfermedades profesionales. Repertorio de recomendaciones prácticas de la OIT", Ginebra, 1996, que se relacionan con la antigua Resolución sobre Estadísticas de Lesiones Profesionales, adoptada por la Décima Conferencia Internacional de Estadísticos del Trabajo, celebrada en Ginebra en 1962. Varias de ellas han sido actualizadas después de esa fecha, por lo que en este Manual se incluye sólo las versiones más actualizadas.

Algunas de las Clasificaciones de la OIT mencionadas y que tendrán expresión en SISESAT, son:

- La Clasificación de los Accidentes del Trabajo según Ubicación de la Lesión (se refiere a la localización anatómica).
- La Clasificación de los Accidentes del Trabajo según la Forma del Accidente (se refiere al mecanismo mediante el cual se produjo el accidente).

- La Clasificación de los Accidentes del Trabajo según el Agente Material (se refiere al objeto, herramienta, instrumento, máquina, compuesto químico, agente físico, agente biológico, etc. que haya generado la lesión o haya estado involucrado en el accidente).
- Las Listas de Enfermedades Profesionales, que no son propiamente clasificaciones, pero que sirven de guía para la validación, la codificación y la correcta selección de las mismas en el proceso de elaboración de los datos correspondientes. Para SISESAT se ha decidido usar la versión más reciente de esta lista, elaborada ahora por la Agencia Europea de Salud y Seguridad en el Trabajo, publicada en 2003<sup>26</sup> e integrada al Sistema Estadístico Europeo EUROSTAT (ver Anexo VIII de este Manual).
- Complementaria de ese cuerpo de nomenclatura es la Lista Europea de Agentes Causantes de Enfermedades Ocupacionales, disponible asimismo en EUROSTAT (<http://circa.europa.eu/Public/irc/dsis/hasaw/library>), cuya estructura y funcionamiento son descritos en el Anexo IX de este Manual, ya que será utilizada en SISESAT.

---

<sup>26</sup>Diario Oficial de la Unión Europea, 25/09/2003, [Lista europea de enfermedades profesionales](#) y [Lista complementaria de enfermedades cuyo origen profesional se sospecha](#)

## **ANEXOS**